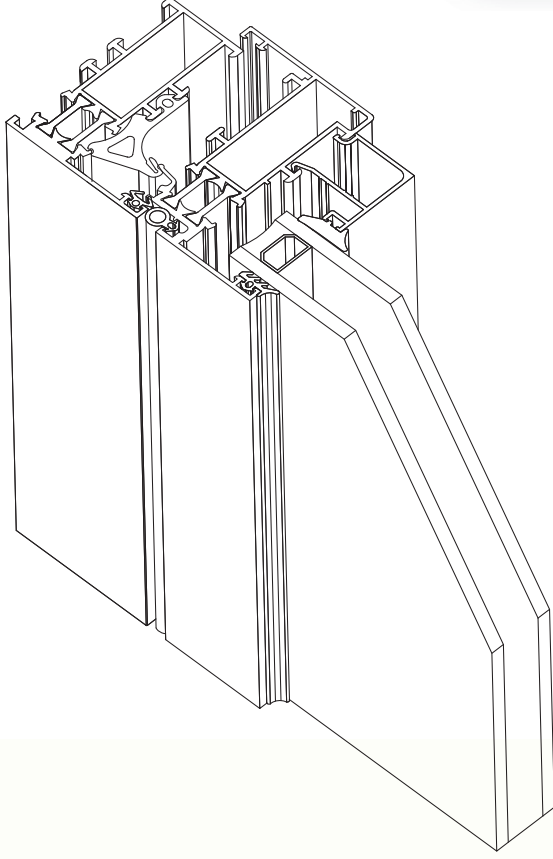


SARAY® | Si57



Si57 Serisi stoklarda bulunmaz. Toplu siparişlerde üretilir. Projelere mahsustur.

The profiles of systems Si57 are not available for prompt delivery as they are produced according to customers' order for a project.

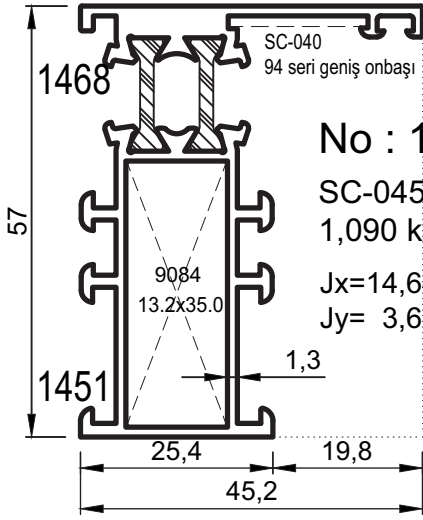
Профили следующих систем: Si57 не являются складской программой и производятся по предварительному заказу.

YALITIMLI KAPI PENCERE SİSTEMİ

- Profiller
- Profiles

Yalıtımlı Kapı-Pencere Serisi

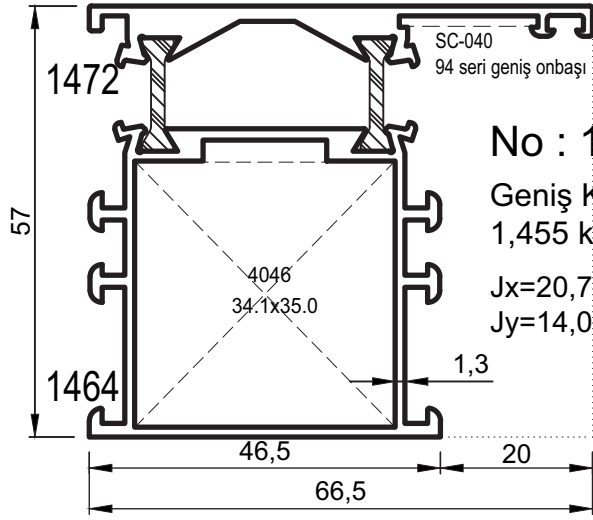
İnce Seri 1,3 mm



No : 1451/68

SC-045 Kasa
1,090 kg/m

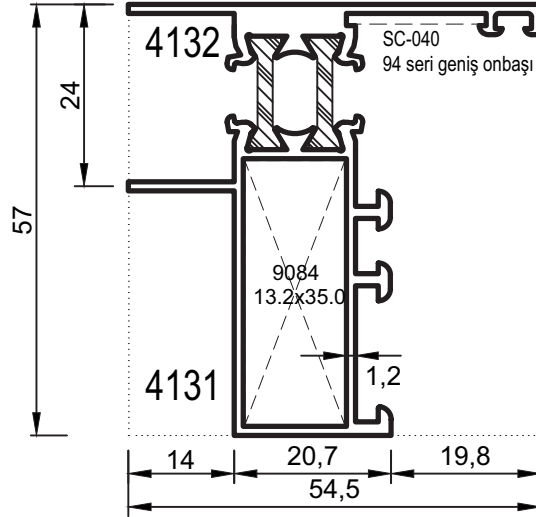
$J_x=14,64 \text{ cm}^4$
 $J_y= 3,62 \text{ cm}^4$



No : 1464/72

Geniş Kasa
1,455 kg/m

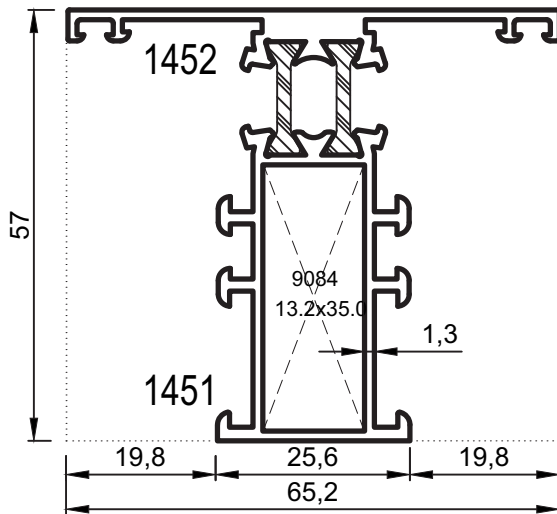
$J_x=20,73 \text{ cm}^4$
 $J_y=14,06 \text{ cm}^4$



No : 4131/32

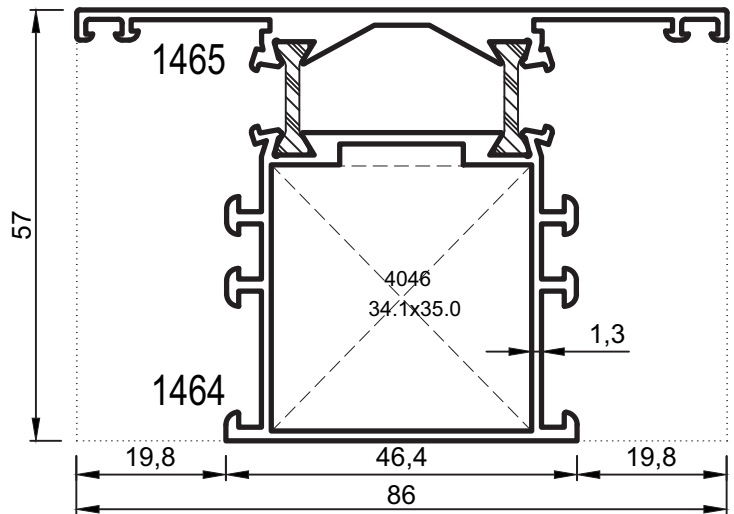
Cephe İçi Kasa
1,065 kg/m

$J_x=12,67 \text{ cm}^4$
 $J_y= 3,99 \text{ cm}^4$



No : 1451/52

SC-045 Orta Kayıt $J_x=15,69 \text{ cm}^4$
1,170 kg/m $J_y= 6,11 \text{ cm}^4$



No : 1464/65

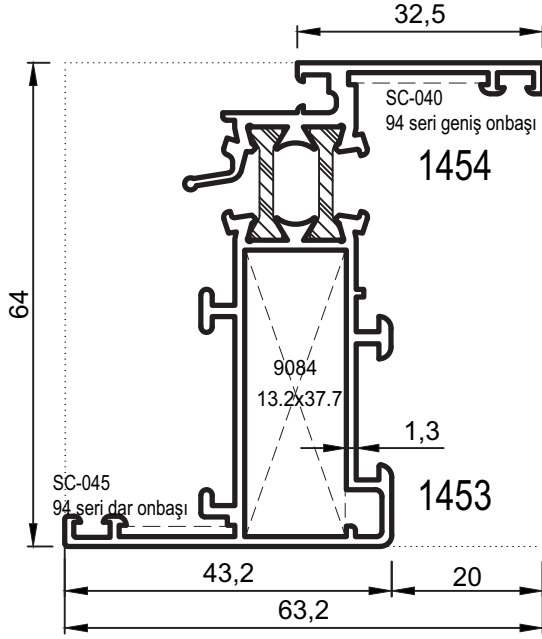
Geniş Orta Kayıt $J_x=20,97 \text{ cm}^4$
1,535 kg/m $J_y=19,01 \text{ cm}^4$

Uyarı: Profil ağırlıklarımız teorik olup, teslim anındaki tartımız geçerlidir. /Warning: the weights of profile is theoretical, weighting at the time of delivery are valid.

- Profiller
- Profiles

Yalıtımlı Kapı-Pencere Serisi

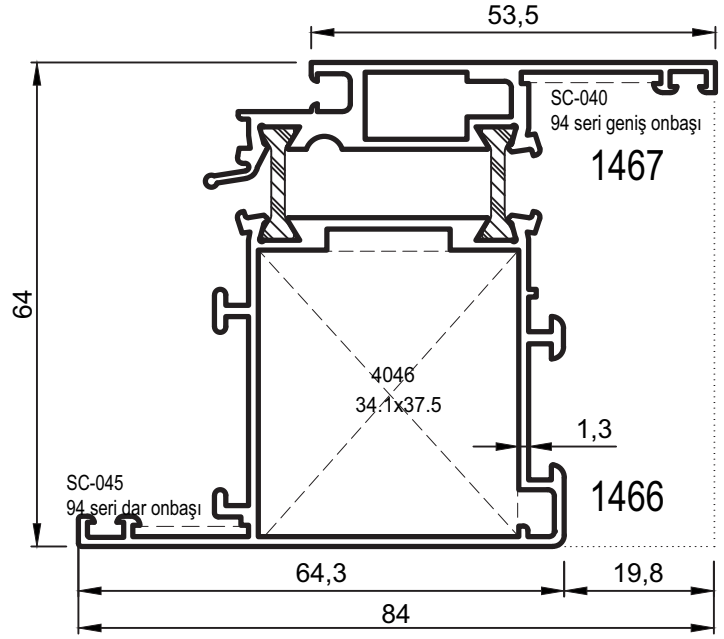
İnce Seri 1,3 mm



No : 1453/54

SC-045 Kanat
1,145 kg/m

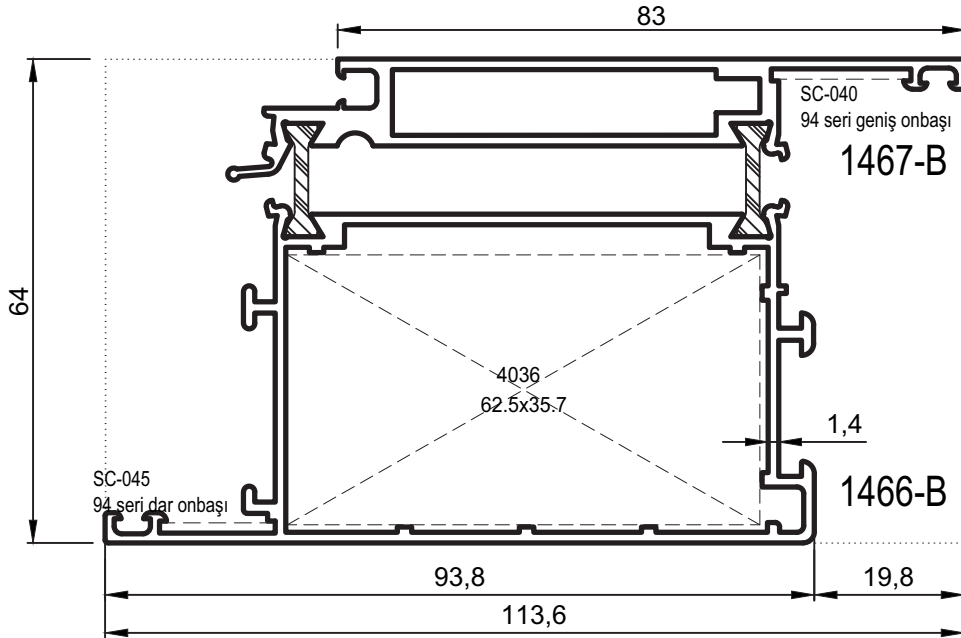
$J_x=21,94 \text{ cm}^4$
 $J_y= 4,23 \text{ cm}^4$



No : 1466/67

Geniş Kanat
1,565 kg/m

$J_x=32,63 \text{ cm}^4$
 $J_y=15,06 \text{ cm}^4$



No : 1466/67- B (1,3 mm)

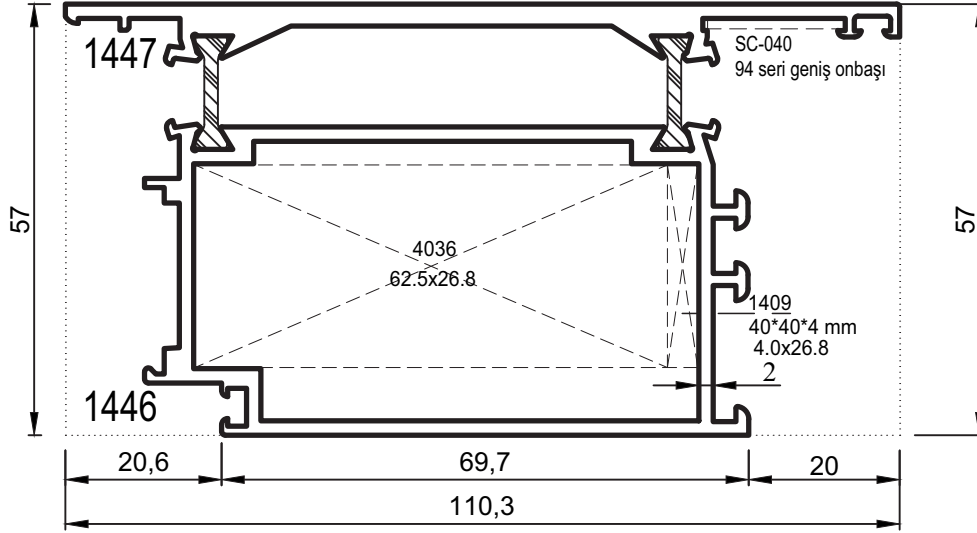
Geniş Kapı Kanadı
2,125 kg/m

$J_x=36,82 \text{ cm}^4$
 $J_y=64,58 \text{ cm}^4$

Uyarı: Profil ağırlıklarımız teorik olup; teslim anındaki tartımız geçerlidir. /Warning: the weights of profile is theoretical, weighting at the time of delivery are valid.

- Profiller
- Profiles

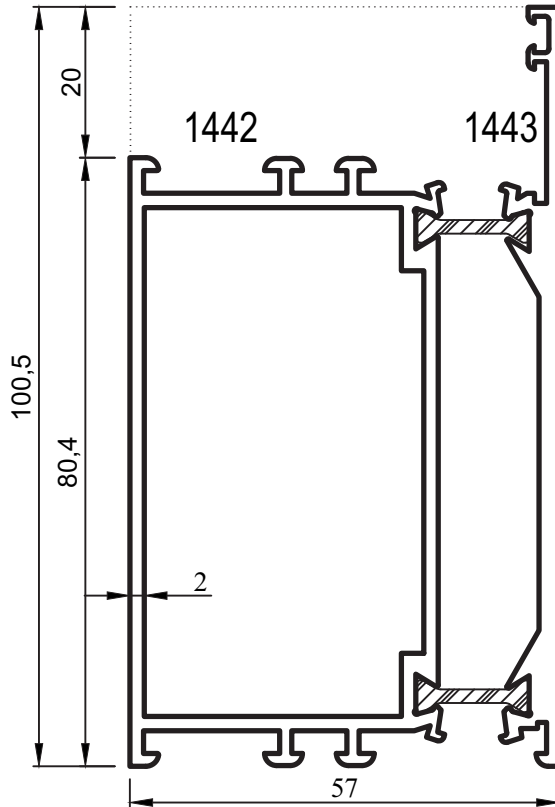
Yalıtımlı Kapı-Pencere Serisi



No : 1446/47

Dışa Açılır Geniş Kapı Kanadı
2,425 kg/m

Jx=37,22 cm⁴
Jy=71,07 cm⁴



No : 1442/43

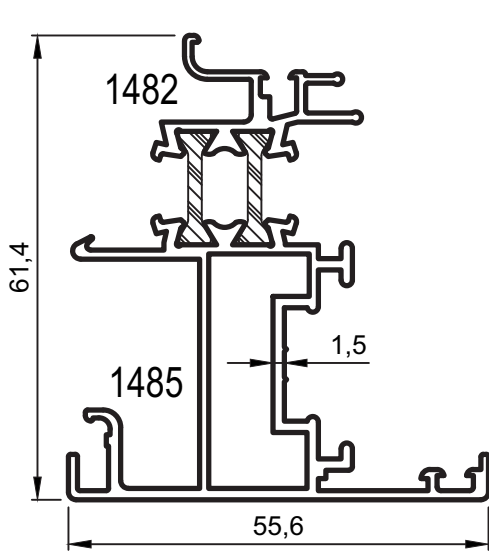
Etek Profili
2,380 kg/m

Jx=70,05 cm⁴
Jy=36,31 cm⁴

Uyarı: Profil ağırlıklarımız teorik olup; teslim anındaki tartımız geçerlidir. /Warning: the weights of profile is theoretical, weighting at the time of delivery are valid.

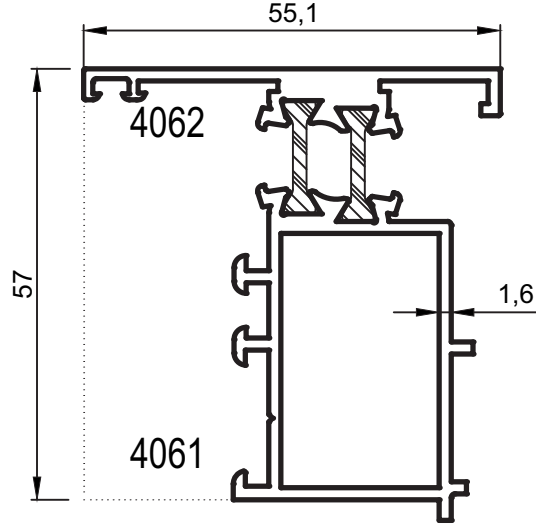
- Profiller
- Profiles

Yalıtımlı Kapı-Pencere Serisi



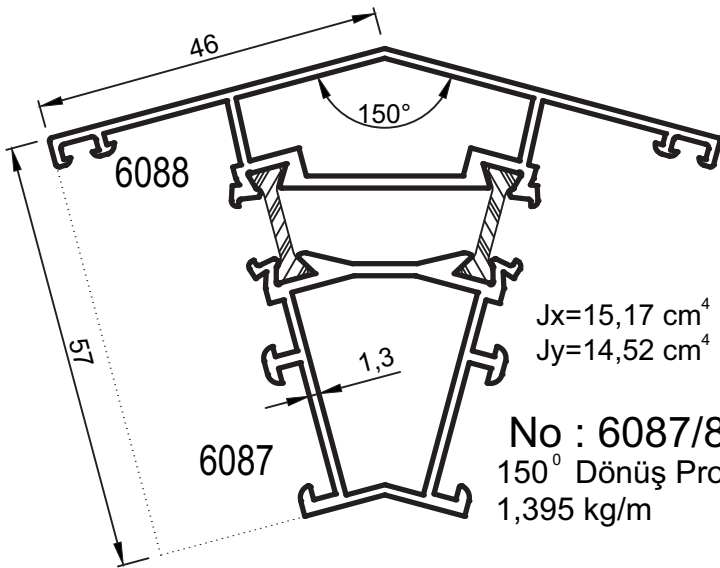
No : 1482/85

Pivot Adaptörü
1,190 kg/m



No : 4061/62

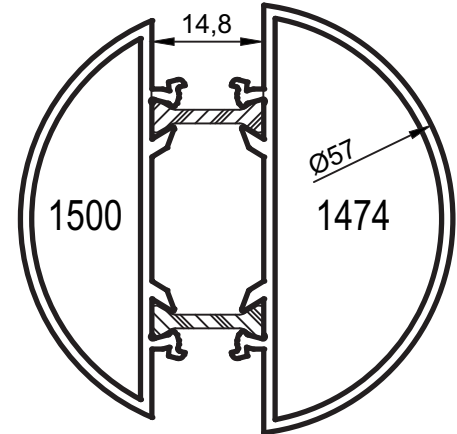
Çift Kapı Adaptörü
1,300 kg/m



$J_x=15,17 \text{ cm}^4$
 $J_y=14,52 \text{ cm}^4$

No : 6087/88

150° Dönüş Profili
1,395 kg/m



No : 1474/1500

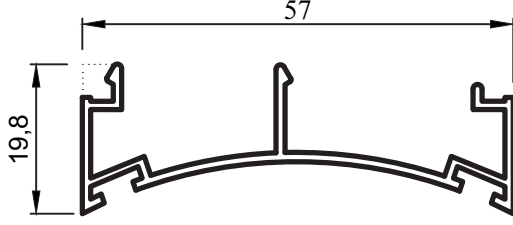
Köşe Dönüş Borusu
1,260 kg/m

Uyarı: Profil ağırlıklarımız teorik olup; teslim anındaki tartımız geçerlidir. /Warning: the weights of profile is theoretical, weighting at the time of delivery are valid.

- SI57 Serisi stoklarda bulunmaz. Toplu siparişlerde üretilir. Projelere mahsustur. Her bir kalıp minimum 600 kg üretilir.
- The profiles of systems SI57 is not available for prompt delivery as they are produced according to customers' order for a project. Minimum order quantity: 600 kg
- Профили следующих систем: SI57 не являются складской программой и производятся по предварительному заказу.

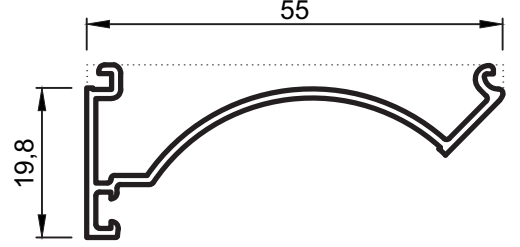
- Profiller
- Profiles

Yalıtımlı Kapı-Pencere Serisi



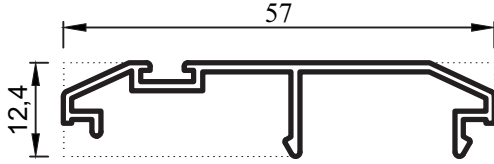
No : 1449-M

Çarpma Kapı Adaptörü
0,390 kg/m



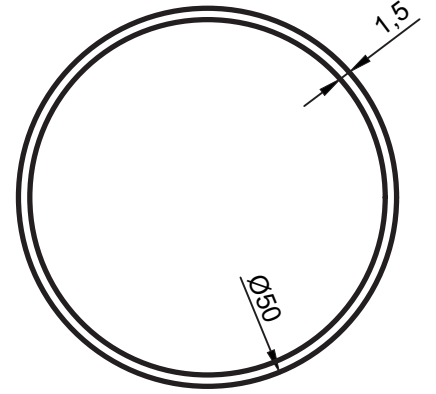
No : 4021-A

Eksenel Dönüş
0,325 kg/m



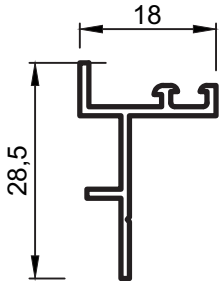
No : 1448-D

Çarpma Kapı Adaptörü
0,315 kg/m



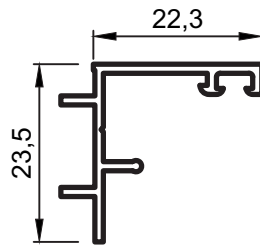
No : 1191

Eksenel Dönüş Borusu
0,620 kg/m



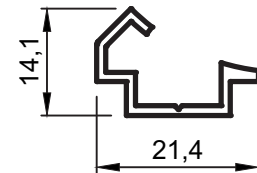
No : 1445

Dışa Açılır Kapı Adaptörü
0,185 kg/m



No : 1444

Dışa Açılır Kapı Adaptörü
0,215 kg/m



No : 1481

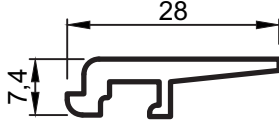
Köşe Dönüş Adaptörü
(1474/1500 ile çalışır.)
0,150 kg/m

Uyarı: Profil ağırlıklarımız teorik olup; teslim anındaki tartımız geçerlidir. /Warning: the weights of profile is theoretical, weighting at the time of delivery are valid.

- SI57 Serisi stoklarda bulunmaz. Toplu siparişlerde üretilir. Projelere mahsustur. Her bir kalıp minimum 300 kg üretilir.
- The profiles of systems SI57 is not available for prompt delivery as they are produced according to customers' order for a project. Minimum order quantity:300 kg
- Профили следующих систем: SI57 не являются складской программой и производятся по предварительному заказу.

- Profiller
- Profiles

Yalıtımlı Kapı-Pencere Serisi



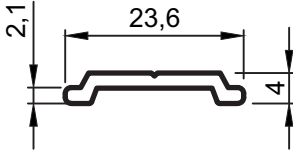
No : 1471

Cam Taşıyıcı
0,255 kg/m



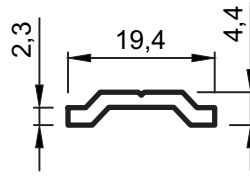
No : 1831

Damlalık
0,160 kg/m



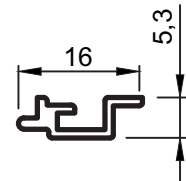
No : 1476

İspanyolet Tiji
0,145 kg/m



No : 877

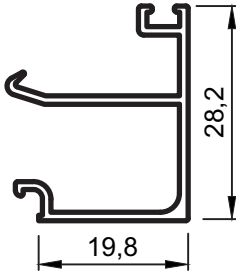
Çift Açılım İspanyolet Tiji
0,130 kg/m



No : 1475-A

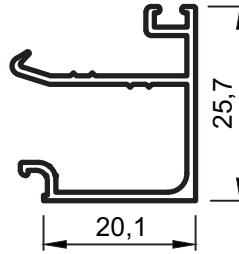
Çift Açılım Adaptörü
0,095 kg/m

SİSTEM CAM ÇİTALARI



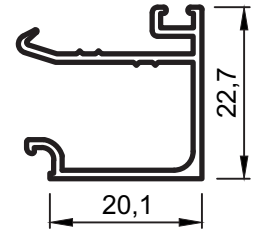
No : 4007

Cam Çıtası
0,280 kg/m



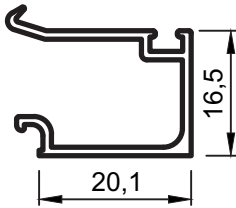
No : 1455

Cam Çıtası
0,270 kg/m



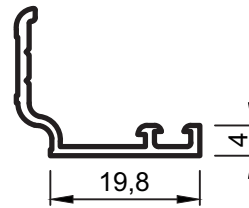
No : 1455-29

Cam Çıtası
0,260 kg/m



No : 4008

Cam Çıtası
0,225 kg/m



No : 4011-A

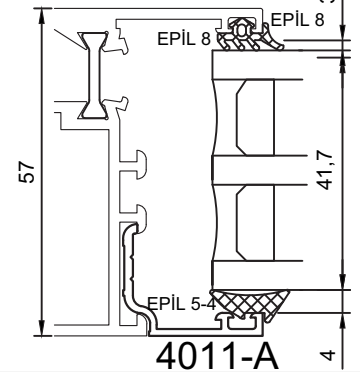
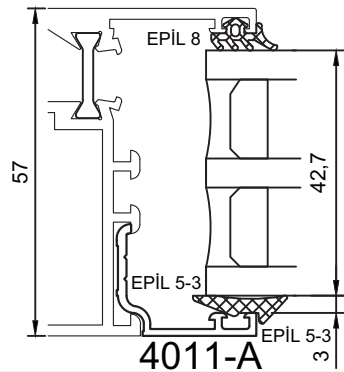
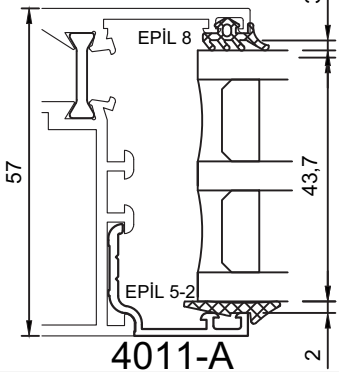
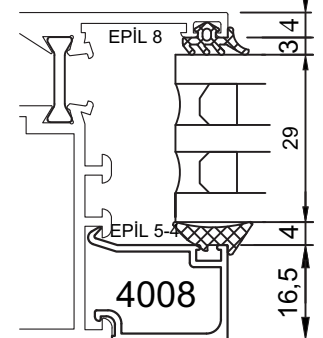
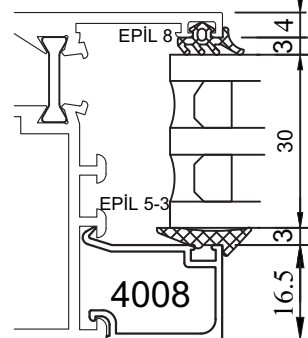
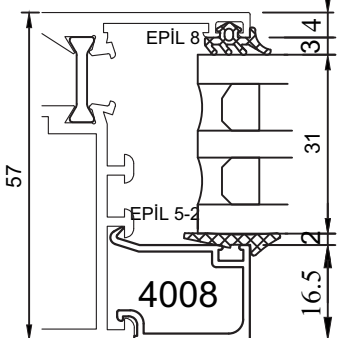
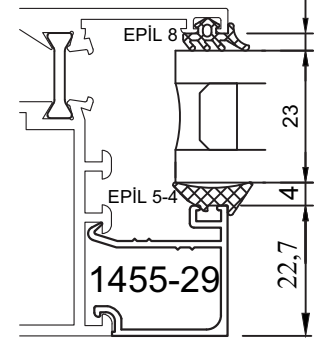
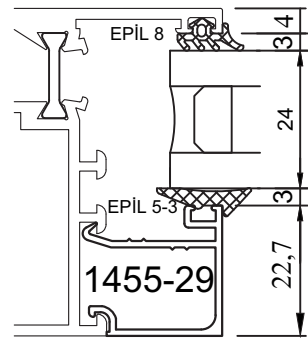
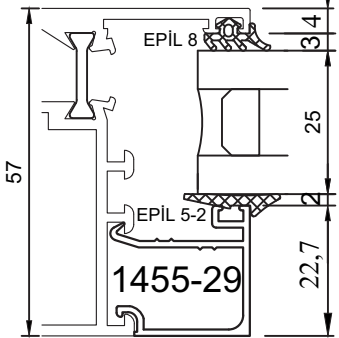
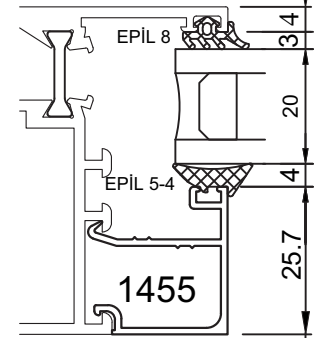
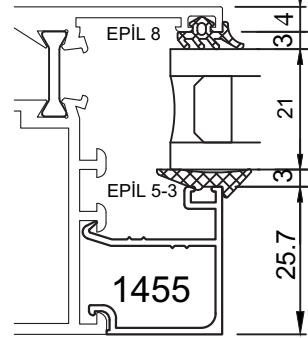
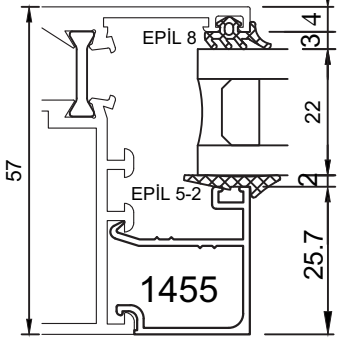
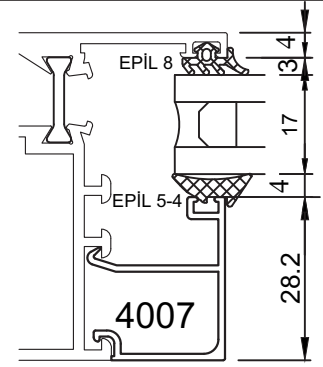
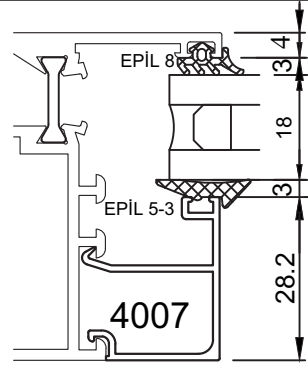
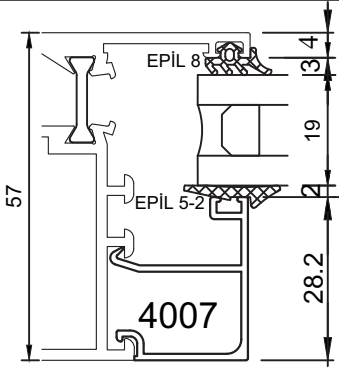
Cam Çıtası
0,170 kg/m

Uyarı: Profil ağırlıklarımız teorik olup; teslim anındaki tartımız geçerlidir. /Warning: the weights of profile is theoretical, weighting at the time of delivery are valid.

- SI57 Serisi stoklarda bulunmaz. Toplu siparişlerde üretilir. Projelere mahsustur. Her bir kalıp minimum 300 kg üretilir.
- The profiles of systems SI57 is not available for prompt delivery as they are produced according to customers' order for a project. Minimum order quantity:300 kg
- Профили следующих систем: SI57 не являются складской программой и производятся по предварительному заказу.

• CAM VE FİTİL TABLOSU

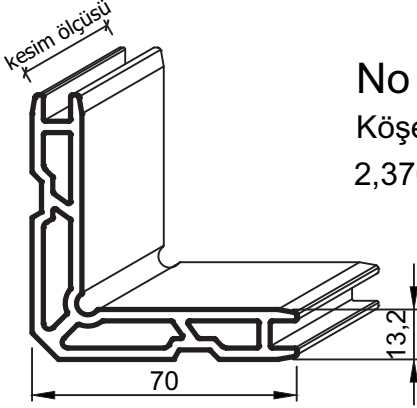
Yalıtımlı Kapı-Pencere Serisi



SI 57

- Profiller
- Profiles

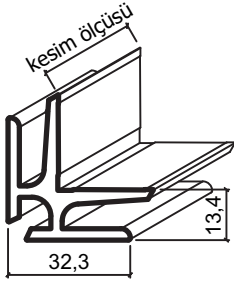
Yalıtımlı Kapı-Pencere Serisi



No : 9084
Köşe Takozu
2,370 kg/m

9084 Köşe Takozu Uygulanan Profiller

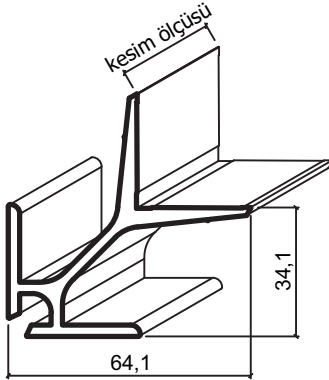
Profil No	Kesim Ölçüsü
1451/68, 1451/52	35,0 mm
1453/54	37,7 mm
4131/32	35,0 mm



No : 1477
SC-045 Seri Köşe Bağlantı
1,040 kg/m

1477 Bağlantı Uygulanan Profiller

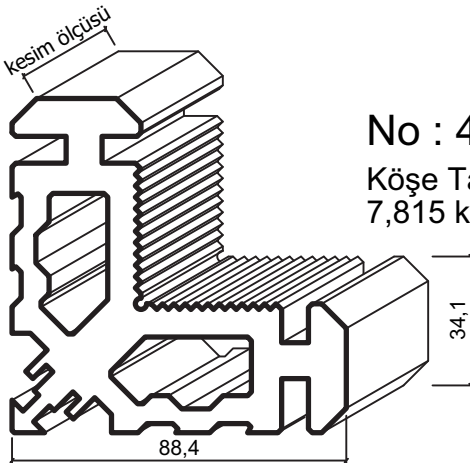
Profil No	Kesim Ölçüsü
1451/68, 1451/52	35,0 mm
1453/54	37,7 mm
4131/32	35,0 mm



No : 1478
Geniş Seri Köşe Bağlantı
1,485 kg/m

1478 Bağlantı Uygulanan Profiller

Profil No	Kesim Ölçüsü
1464/72, 1464/65	35,0 mm
1466/67	37,5 mm



No : 4046
Köşe Takozu
7,815 kg/m

4046 Köşe Takozu Uygulanan Profiller

Profil No	Kesim Ölçüsü
1464/72, 1464/65	35,0 mm
1466/67	37,5 mm

Ölçek:1/2

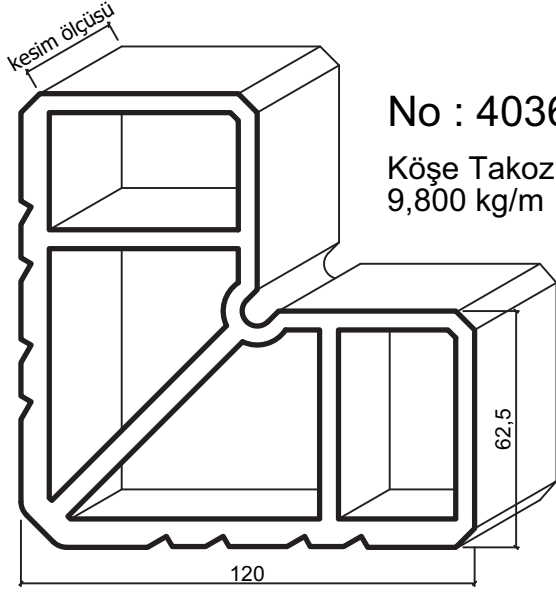
Dikkat : Köşeler preslenmeden önce mutlaka takozlarına epoksi tatbikatı uygulanmalıdır.

Köşe takozları boy olarak verilir.

Uyarı: Profil ağırlıklarımız teorik olup; teslim anındaki tartımız geçerlidir. /Warning: the weights of profile is theoretical, weighting at the time of delivery are valid.

- Profiller
- Profiles

Yalıtımlı Kapı-Pencere Serisi

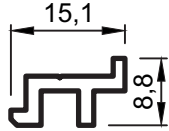


No : 4036

Köşe Takozu
9,800 kg/m

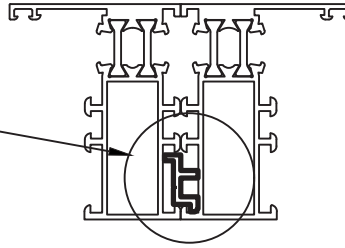
4036 Köşe Takozu Uygulanan Profiller

Profil No	Kesim Ölçüsü
1446/47	26,8 mm



*No : 4060

Kasa Bağlantı Profili
0,140 kg/m



Ölçek: 1/1, 1/2

Dikkat : Köşeler preslenmeden önce mutlaka takozlarına epoksi tatbikatı uygulanmalıdır.

Köşe takozları boy olarak verilir.

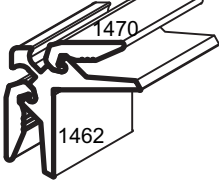
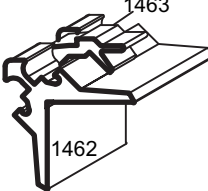
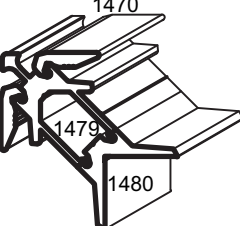
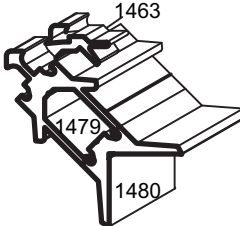
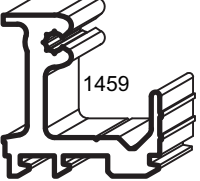
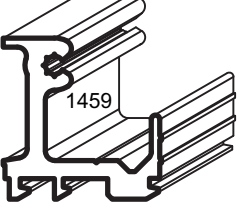
Uyarı: Profil ağırlıklarımız teorik olup; teslim anındaki tartımız geçerlidir. /Warning: the weights of profile is theoretical, weighting at the time of delivery are valid.

- * Minimum 300 kg üretilir.
- * Minimum order quantity: 300 kg

- Aksesuarlar
- Accessories

Yalıtımlı Kapı-Pencere Serisi

İNCE SERİ 1.3mm PROFİLLERDE UYGULANIR.

Çizim DRAWING	Aksesuar Kodu CODE	Malzeme MATERIAL	Malzeme Tanımı DESCRIPTION		Koli / Paket PACKAGING
	SC-080 (1462-1470)	ALÜMİNYUM	KÖŞE BAĞLANTI Corner Cleat	94 Seri Dar Kasa Köşe Bağlantı (1.3 mm) "1451/68 , 1451/52" nolu profilleri ile kullanılır. Corner Cleat for Frame	50 AD/PK
	SC-081_57 (1462-1463)			SI57 Seri Dar Kanat Köşe Bağlantı (1.3 mm) "1453/54" nolu profilleri ile kullanılır. Corner Cleat for Sash	
	SC-083 (1470-1479-1480)			94 Seri Geniş Kasa Köşe Bağlantı (1.3 mm) "1464/72, 1464/65" nolu profilleri ile kullanılır. Corner Cleat for Frame	
	SC-084_57 (1463-1479-1480)			SI57 Seri Geniş Kanat Köşe Bağlantı (1.3 mm) "1466/67" nolu profilleri ile kullanılır. Corner Cleat for Sash	
	SC-082 (1459)	ALÜMİNYUM	DİK BAĞLANTI T Connection	94 Seri Dik Bağlantı (1.3 mm) "1451/68, 1451/52" nolu profilleri ile kullanılır. T Connection	
	SC-085 (1459)			94 Seri Geniş Dik Bağlantı (1.3 mm) "1464/72, 1464/65" nolu profilleri ile kullanılır. T Connection	


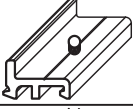
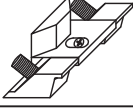
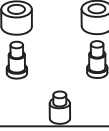
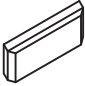


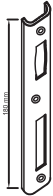


- Aksesuarlar
- Accessories

Yalıtımlı Kapı-Pencere Serisi

Çizim DRAWING	Aksesuar Kodu CODE	Malzeme MATERIAL	Malzeme Tanımı DESCRIPTION	Koli / Paket PACKAGING
	EPİL 3	EPDM	Hortum Fıtil OVERLAP GASKET	550 m/koli
	Epil 7	EPDM	Yıldız Fıtil OVERLAP GASKET	800 m/koli
	Epil 8	EPDM	Dış Cam Fıtili EXTERIOR GLAZING GASKET	400 m/koli
	Epil 5-2	EPDM	İç Cam Fıtili ' 2 mm ' INTERIOR GLAZING GASKET	400 m/koli
	Epil 5-3	EPDM	İç Cam Fıtili ' 3 mm ' INTERIOR GLAZING GASKET	370 m/koli
	Epil 5-4	EPDM	İç Cam Fıtili ' 4 mm ' INTERIOR GLAZING GASKET	270 m/koli
	Epil 5-5	EPDM	İç Cam Fıtili ' 5 mm ' INTERIOR GLAZING GASKET	230 m/koli
	Epil 10	EPDM	Si57 Tozlu Fıtil "14.8 mm bariyer için" CENTRAL GASKET for 14.5 mm thermal brake	65 m/koli
	SC-822	Alüminyum	Pencere Menteşesi "94 Seri" 1456-1457-1458 (Beyaz boyalı) WINDOW HINGE -white painted	10 ad/pk
	SC-823		Pencere Menteşesi "94 Seri" 1456-1457-1458 "94 Seri"(Mat Eloksalli) WINDOW HINGE - opaque anodising	
	SC-824		Pencere Menteşesi "94 Seri" 1456-1457-1458 (P. Eloksalli, R. boyalı) WINDOW HINGE bright anodising/special colors	
	SC-834	Alüminyum	Pivot Menteşe "94 Seri" 4024 -1456 (Beyaz boyalı) PIVOT HINGE -white painted	2 ad/pk
	SC-835		Pivot Menteşe "94 Seri" 4024 - 1456 (Özel boyalı) PIVOT HINGE special colors	
	SC-836		Pivot Menteşe "94 Seri" 4024 - 1456 (Mat/ Parlak Eloksalli) WINDOW HINGE bright /opaque anodising,	
	SFKM-45-070	Alüminyum	Fugalı Kapazlama Menteşe Beyaz Boyalı, Mat /Parlak Eloksalli , Özel Renk REBATED DOOR HINGE white painted,opaque/bright anodising, special colors	10 ad/pk
	SDKM-57-076	Alüminyum	Düz Kapazlama Menteşe Beyaz Boyalı, Mat /Parlak Eloksalli , Özel Renk FLAT DOOR HINGE white painted,opaque/bright anodising, special colors	10 ad/pk

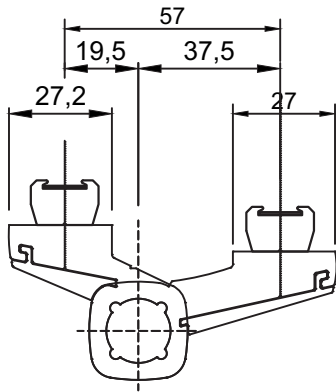
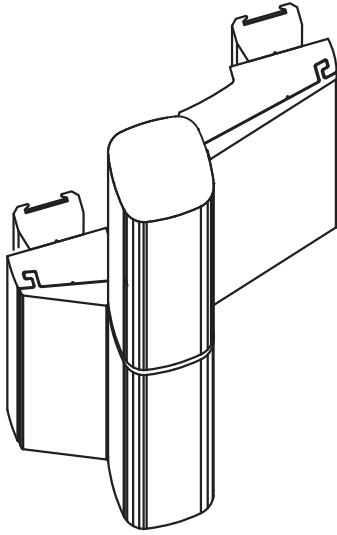
- Aksesuarlar
- Accessories

Yalıtımlı Kapı-Pencere Serisi

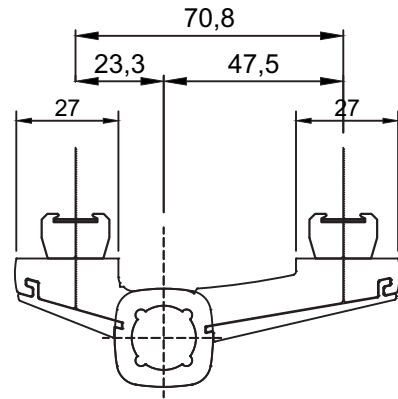
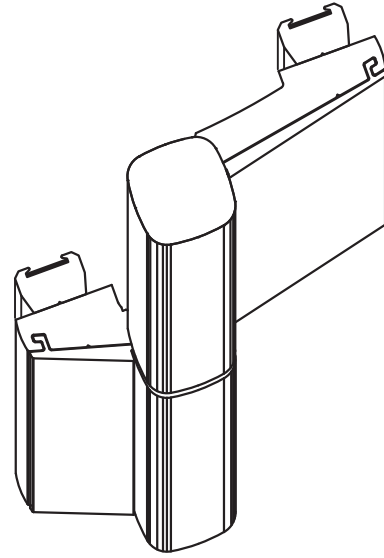
Çizim DRAWING	Aksesuar Kodu CODE	Malzeme MATERIAL	Malzeme Tanımı DESCRIPTION	Koli / Paket PACKAGING
	SC-040	Paslanmaz	Geniş Köşe Onbaşı "94 Seri" CORNER JOINT	500 ad/pk
	SC-045		Dar Köşe Onbaşı "94 Seri" CORNER JOINT	
	SC-048	Alüminyum	İspanyolet Karşılığı "94 Seri" LOCKING DEVICE	50 ad/pk
	SC-222	Metal	Ayarlı İspanyolet Karşılığı ADJUSTABLE LOCKING DEVICE	50 ad/pk
	SC-261	Metal	İspanyolet Pim LOCKING DEVICE PIECES	100 ad/pk
	SC-260	PVC	Su Tahliye Tapası WATER DRAINAGE CAP	500 ad/pk
	SC-270		Perdeli Su Tahliye Tapası WATER DRAINAGE CAP	
	SC-230	Alüminyum	Eksenel Kol (Beyaz Boyalı) AXIAL HANDLE (white painted)	5 AD/PK
	SC-231		Eksenel Kol (Eloksallı) AXIAL HANDLE (anodising)	
	SC-232		Eksenel Kol (Özel Renk) AXIAL HANDLE (speical color)	
	SC-870-D	Alüminyum	4023-D Dilli Kilit Karşılığı (Beyaz Boyalı-White painted) LOCK DEVICE for CYLINDER	İstenilen Miktar
	SC-871-D		4023-D Dilli Kilit Karşılığı (Özel Renkler-Special colors) LOCK DEVICE for CYLINDER	
	SC-872-D		4023-D Dilli Kilit Karşılığı (Mat/Parlak Eloksallı-Bright-Opague Anodising) LOCK DEVICE for CYLINDER	
	SC-870-M	Alüminyum	4023-M Makaralı Kilit Karşılığı (Beyaz Boyalı-White painted) LOCK DEVICE for ROLLER	İstenilen Miktar
	SC-871-M		4023-M Makaralı Kilit Karşılığı (Özel Renkler-Special colors) LOCK DEVICE for ROLLER	
	SC-872-M		4023-M Makaralı Kilit Karşılığı (Mat/Parlak Eloksallı-Bright-Opague Anodising) LOCK DEVICE for ROLLER	
	SC-887	Alüminyum	4044 Gömme Sürgü (Beyaz Boyalı-White painted) SLIDING BUILT-IN	İstenilen Miktar
	SC-888		4044 Gömme Sürgü (Özel Renkler-Special colors) SLIDING BUILT-IN	
	SC-889		4044 Gömme Sürgü (Mat/Parlak Eloksallı-Bright-Opague Anodising) SLIDING BUILT-IN	
	PV24	PVC	40X15 PVC Korkasa Atkısı INSTULATION U for SUBFRAME	150 M (50 AD, 3 m/ad)

- Aksesuarla
- Accessories

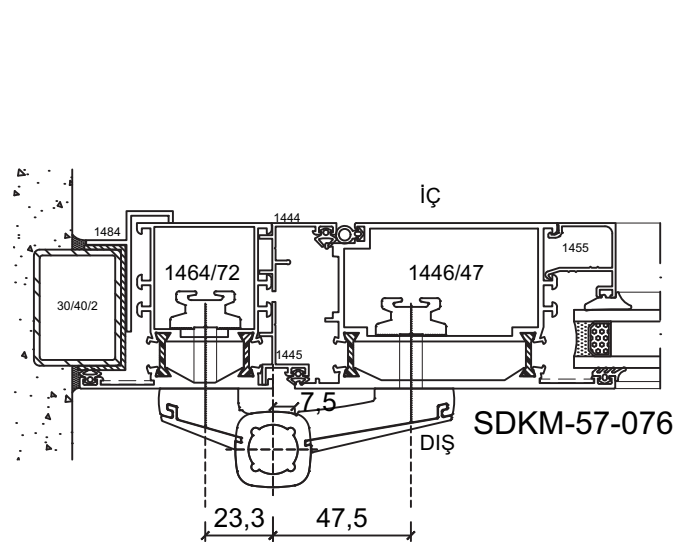
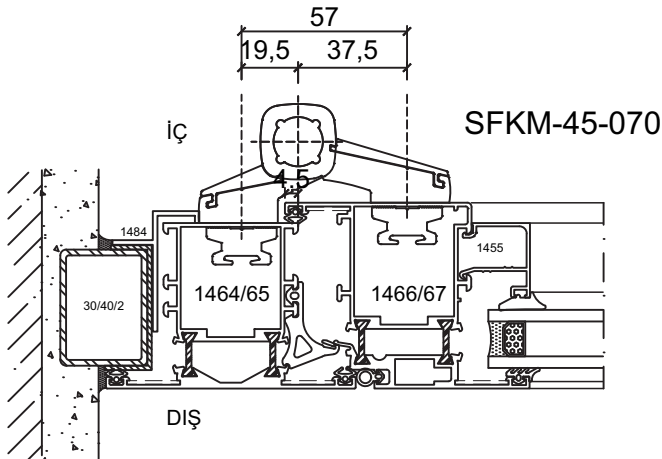
Yalıtımlı Kapı-Pencere Serisi



Kod : SFKM-45-070
Fugalı Kapazlama Menteşe
(10 Adet / Paket)

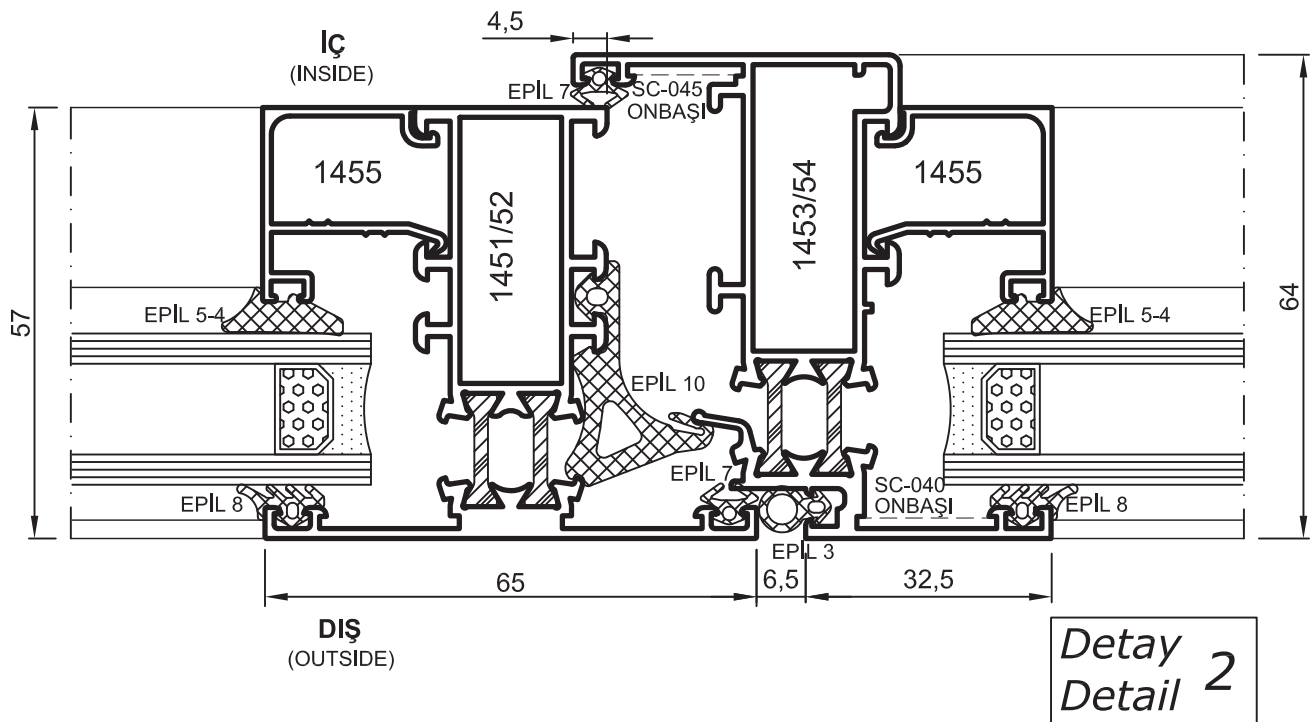
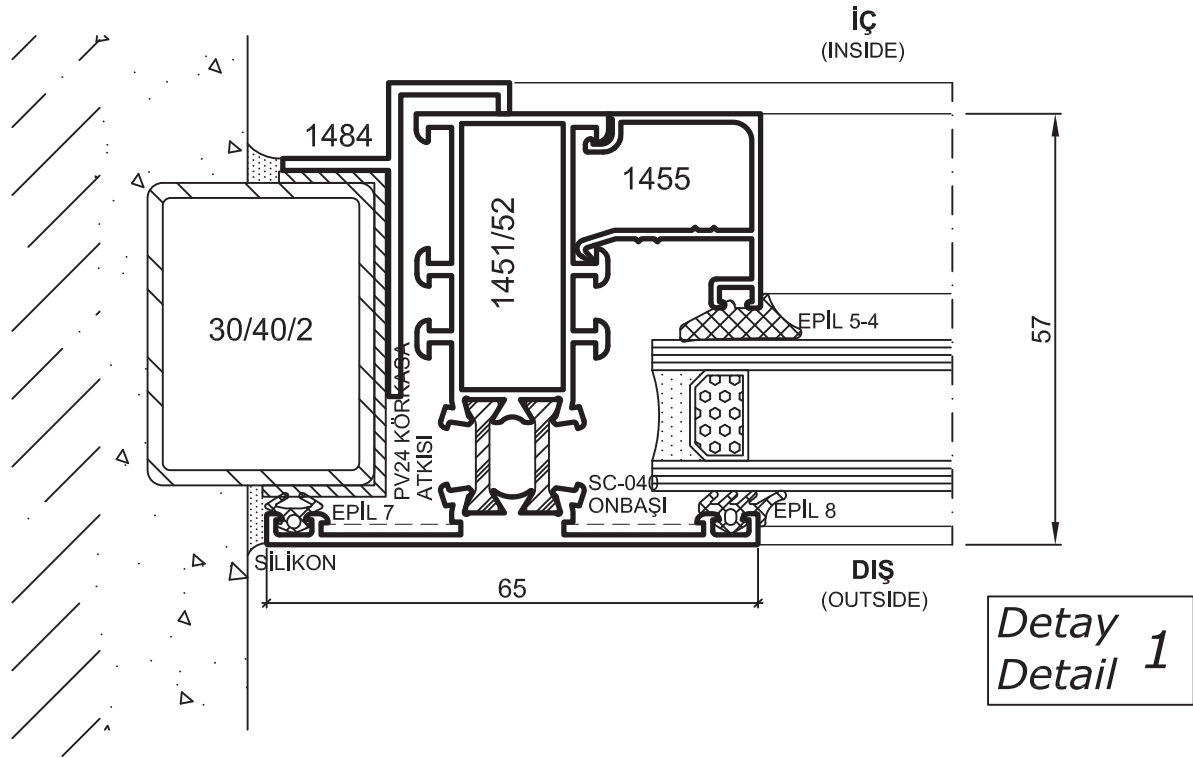
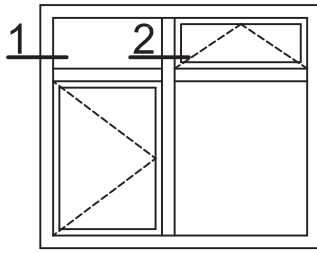


Kod : SDKM-57-076
Düz Kapazlama Menteşe
(10 Adet / Paket)



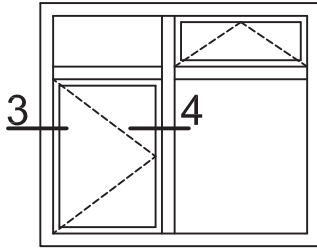
- Detaylar
- Detail

Yalıtımlı Kapı-Pencere Serisi

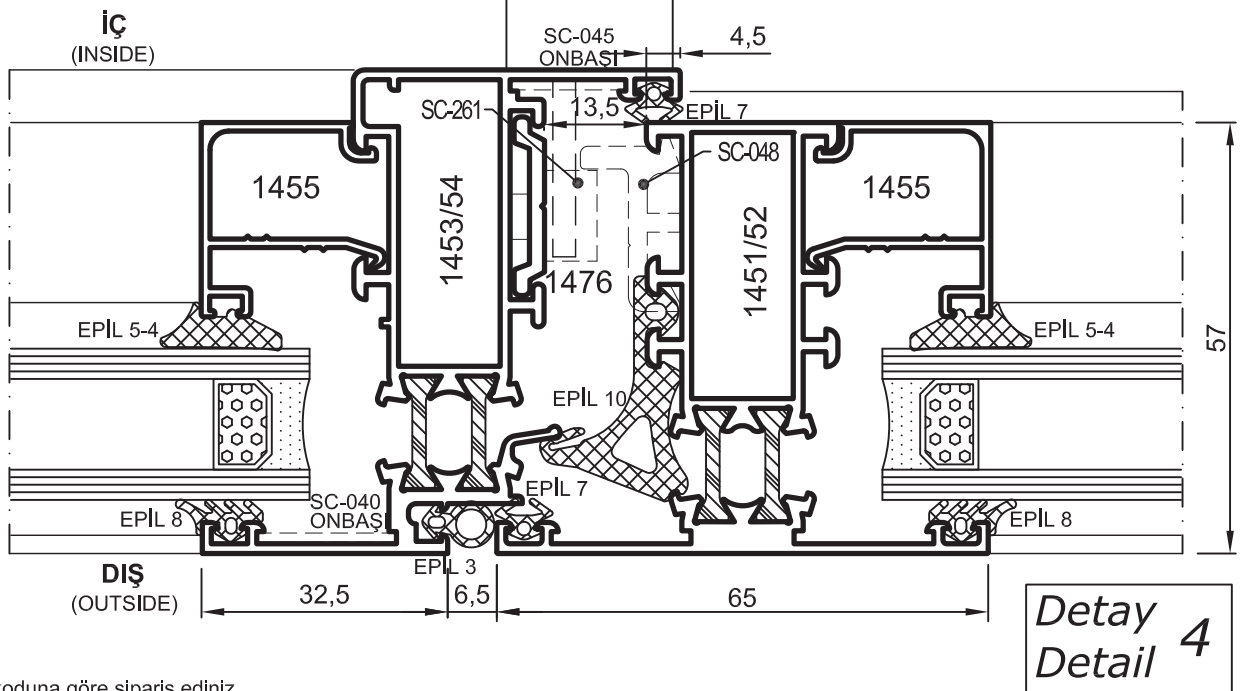
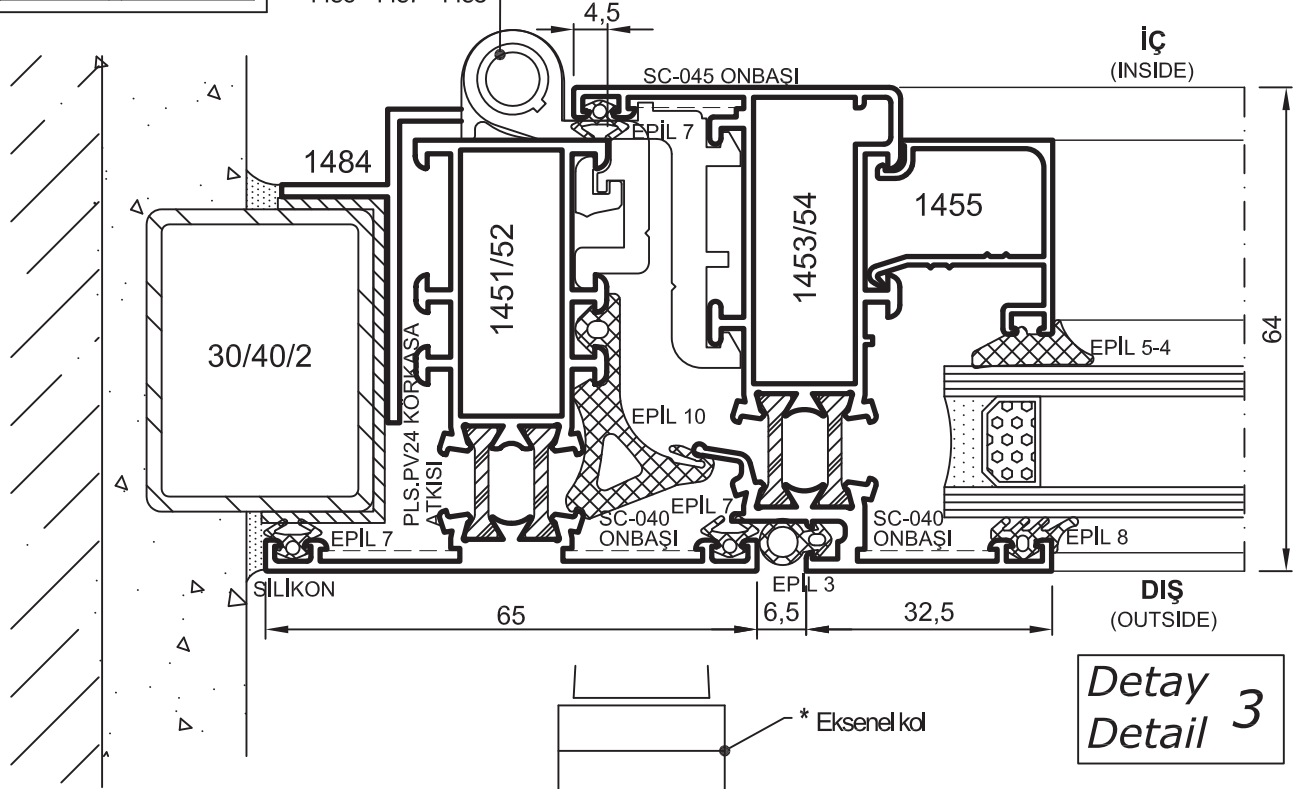


- Detaylar
- Detail

Yalıtımlı Kapı-Pencere Serisi



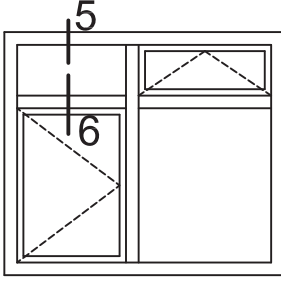
* 94 Seri menteşe
1456 - 1457 - 1458



* Renk koduna göre sipariş ediniz.

- Detaylar
- Detail

Yalıtımlı Kapı-Pencere Serisi



Detay
Detail 5

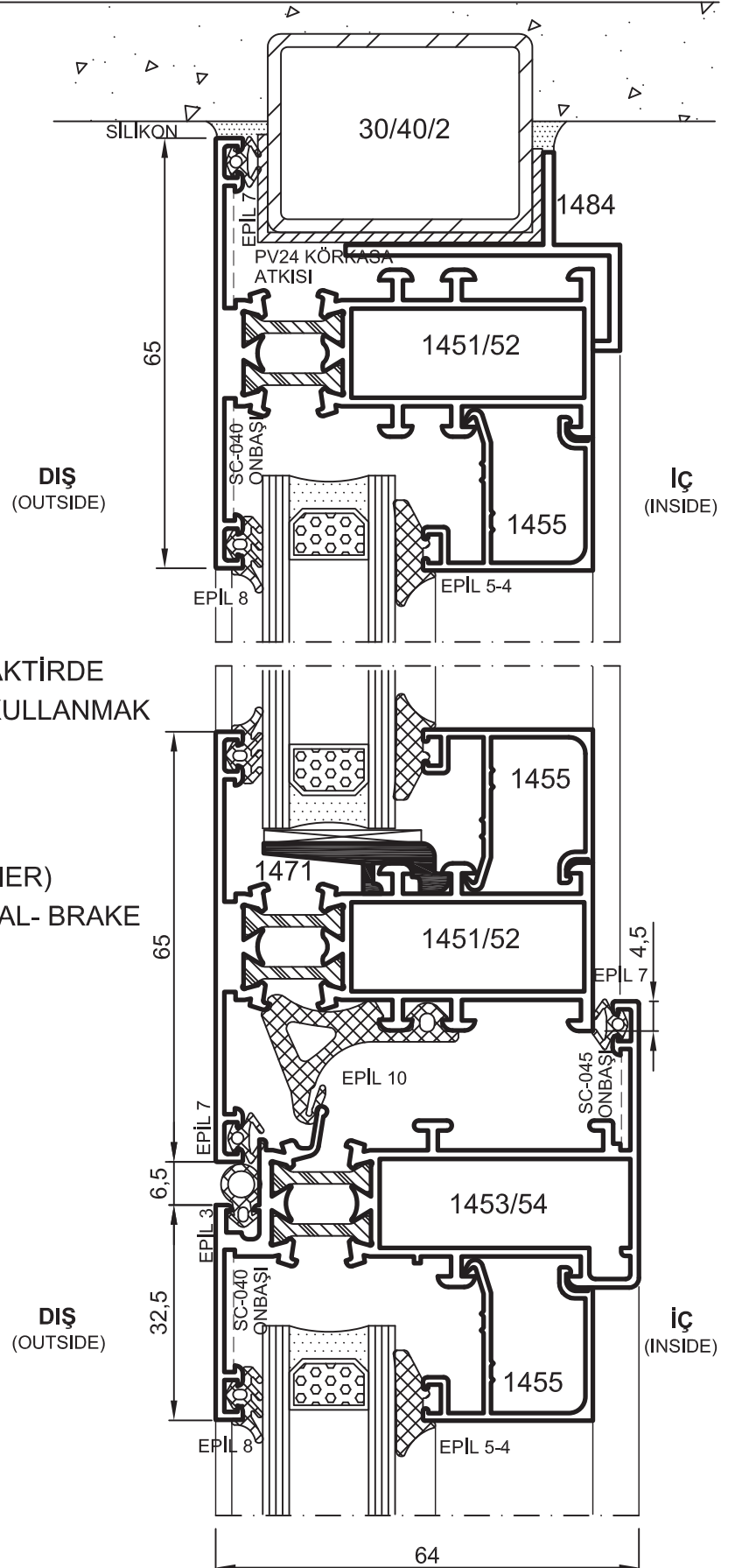
DİKKAT:

YERLİ ISI BARIYERİ KULLANILDIĞI TAKTİRDE
1471 NOLU CAM TAŞIYICI PROFİLİ KULLANMAK
MECBURİDİR.

ATTENTION:

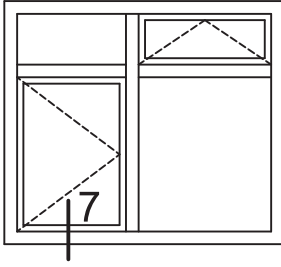
YOU MUST USE 1471 (GLASS CARRIER)
PROFILE WITH THE TURKISH TERMAL- BRAKE

Detay
Detail 6

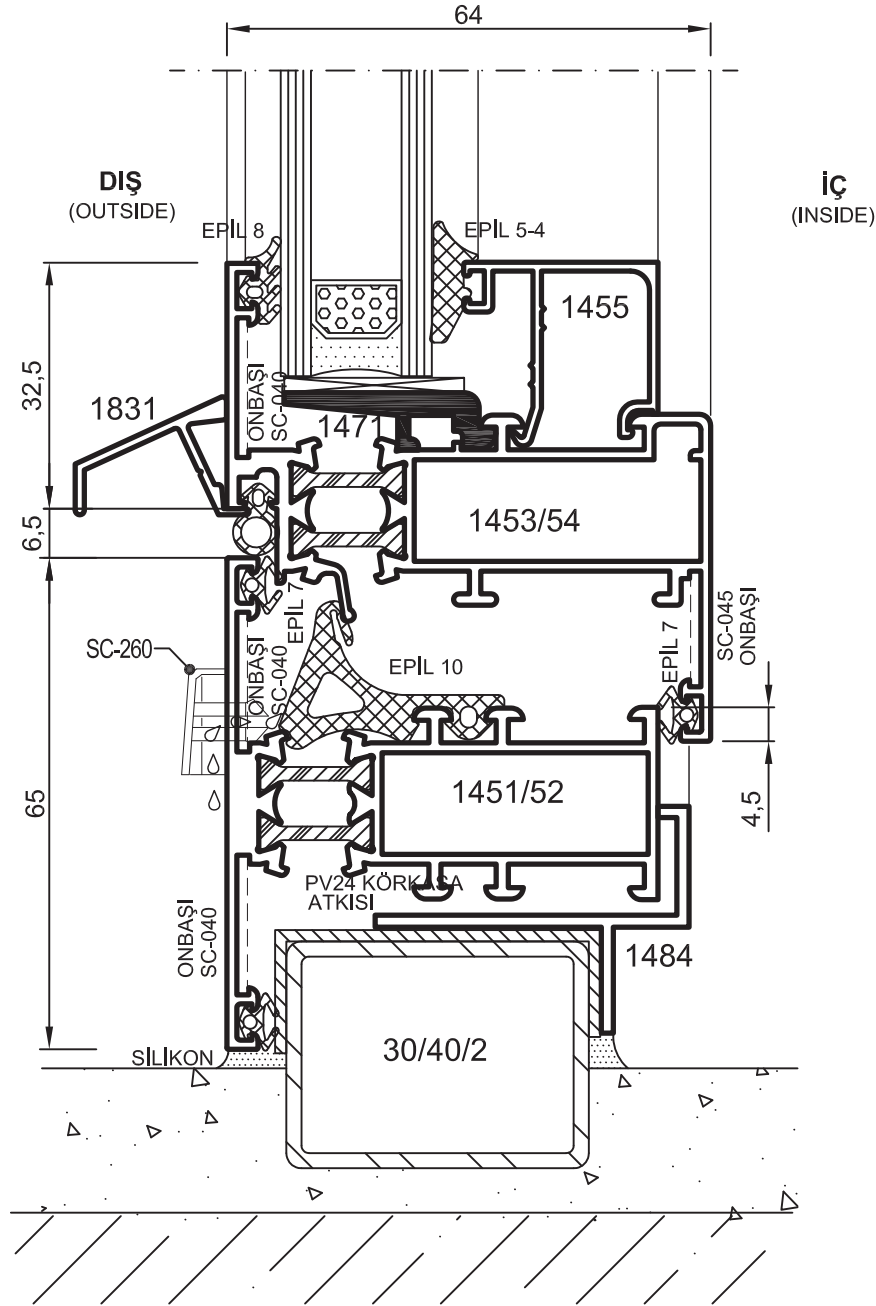


- Detaylar
- Detail

Yalıtımlı Kapı-Pencere Serisi



Detay
Detail 7



DİKKAT:

YERLİ ISI BARIYERİ KULLANILDIĞI TAKTİRDE 1471 NOLU CAM TAŞIYICI PROFİLİ KULLANMAK MECBURİDİR.

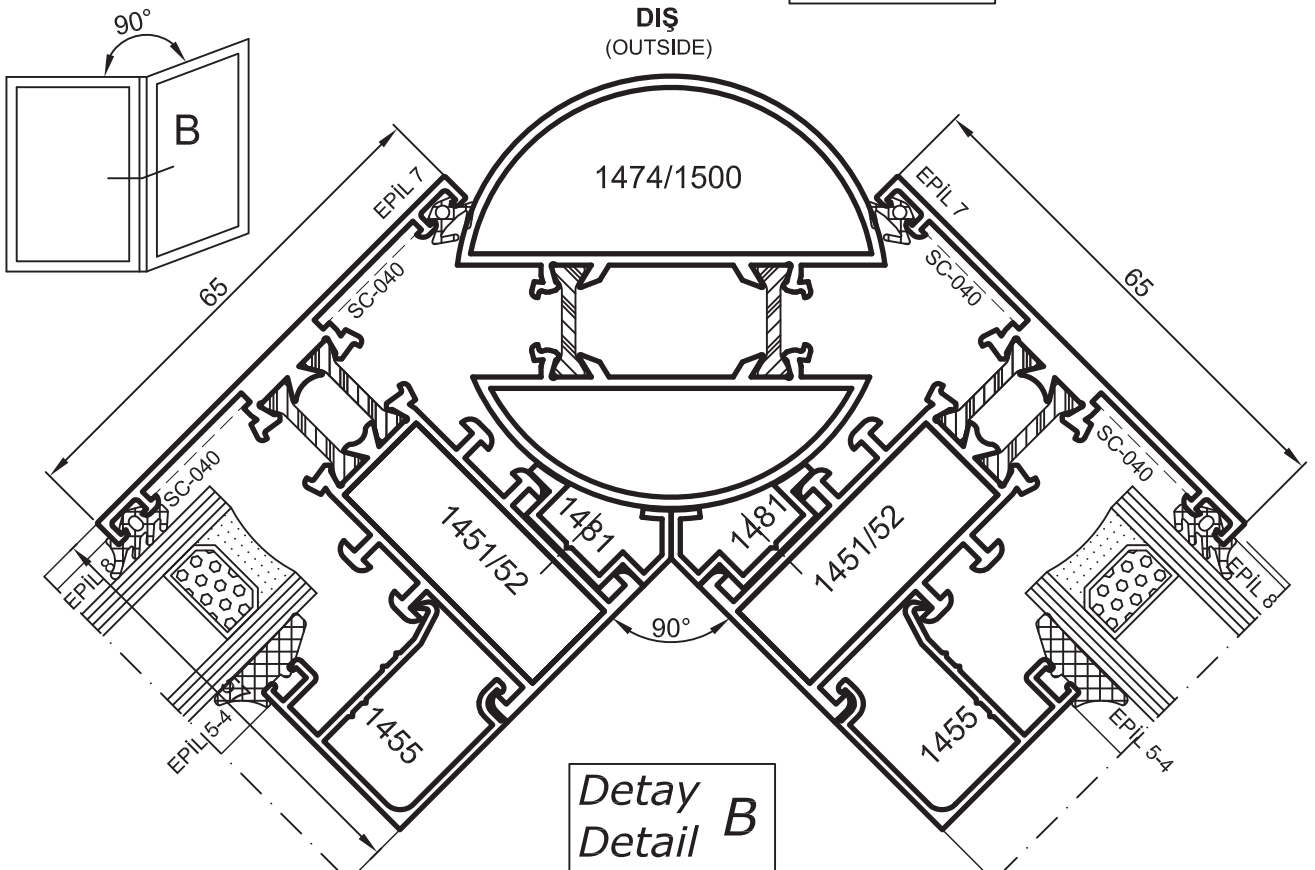
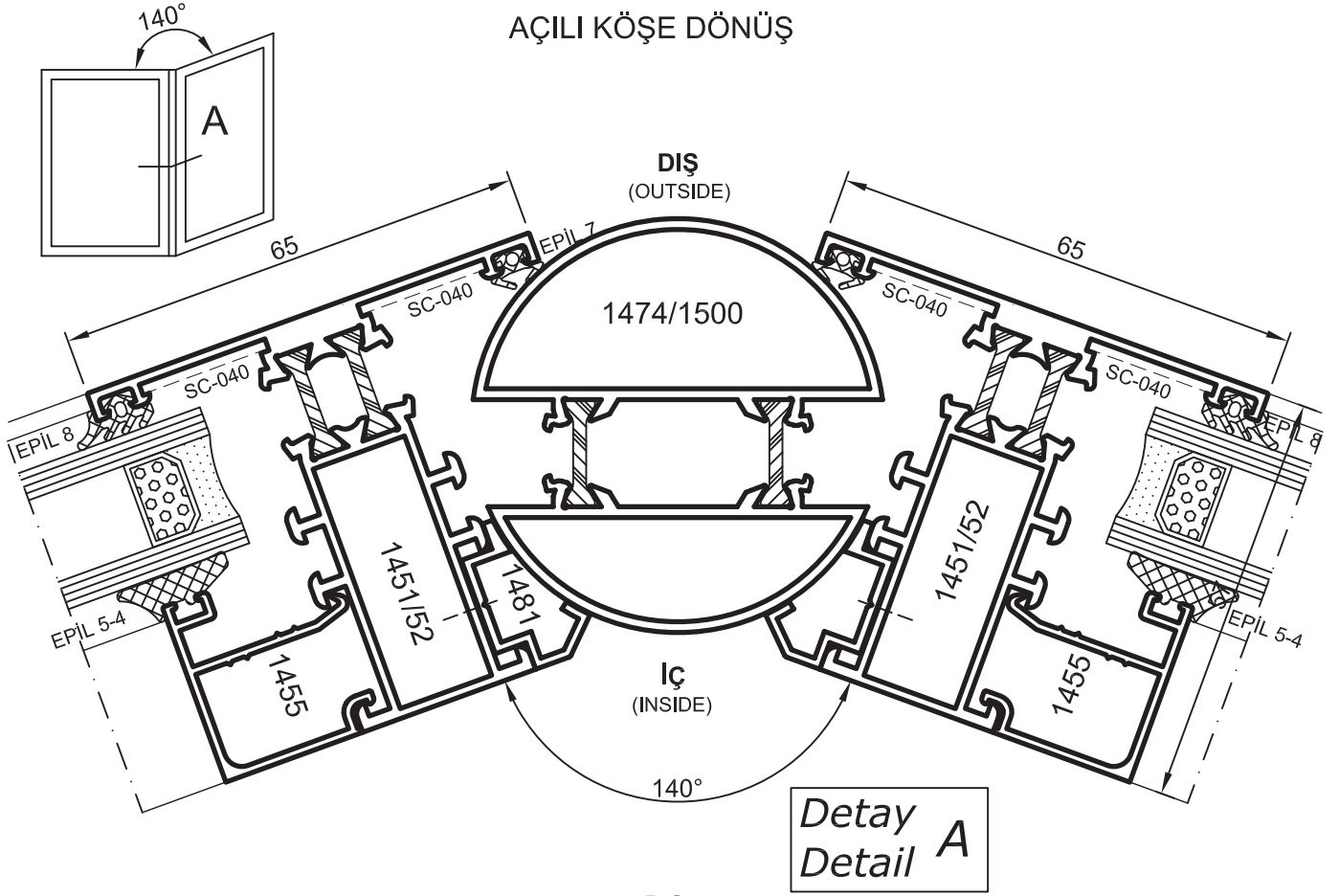
ATTENTION:

YOU MUST USE 1471 (GLASS CARRIER) PROFILE WITH THE TURKISH TERMAL- BRAKE

- Detaylar
- Detail

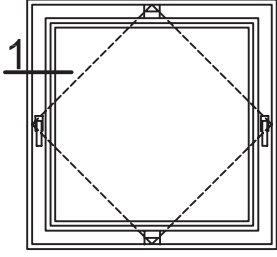
Yalıtımlı Kapı-Pencere Serisi

AÇILI KÖŞE DÖNÜŞ

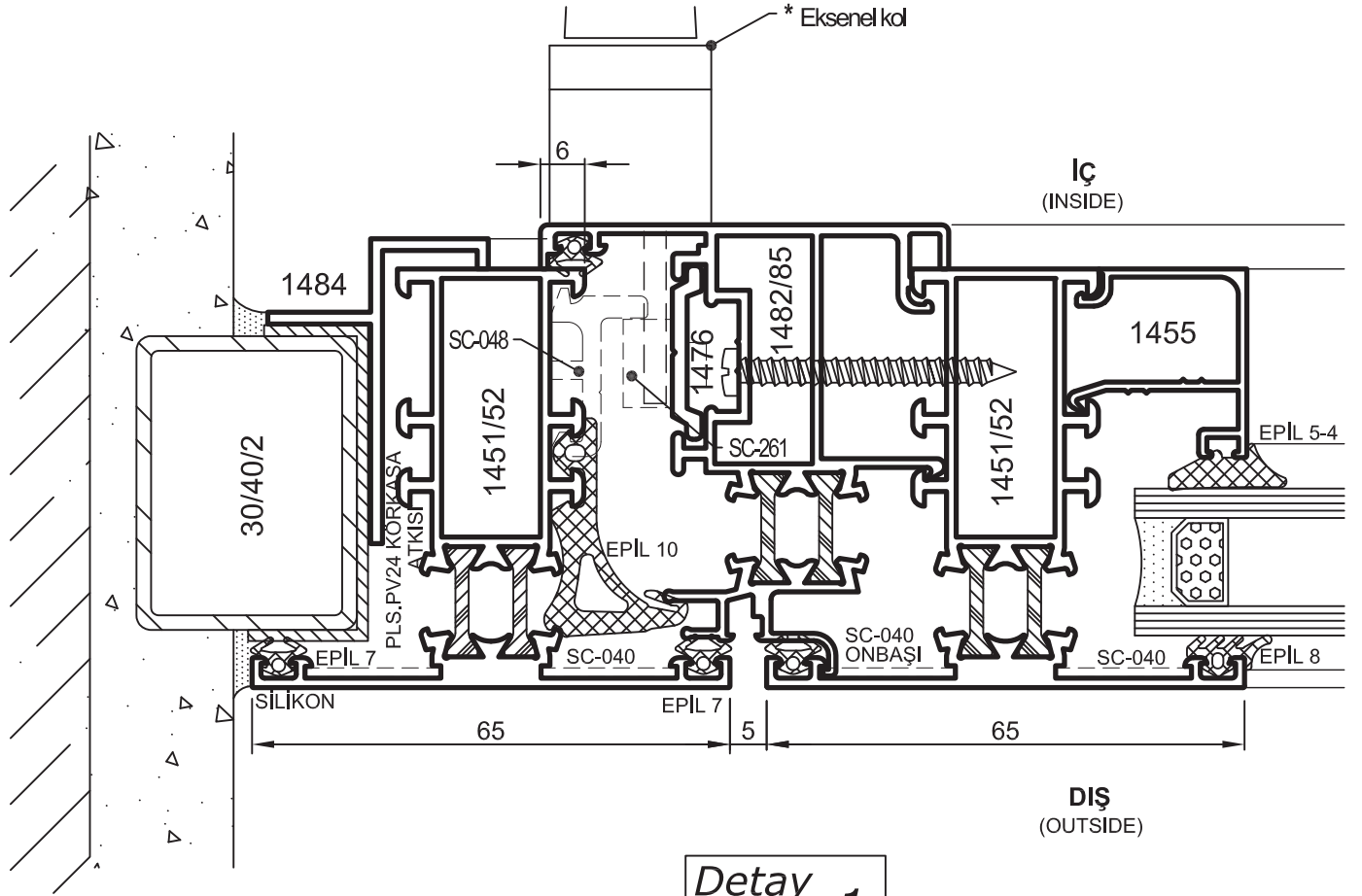


- Detaylar
- Detail

Yalıtımlı Kapı-Pencere Serisi



Pivot Window System Detail
Pivot Pencere Sistem Detayı

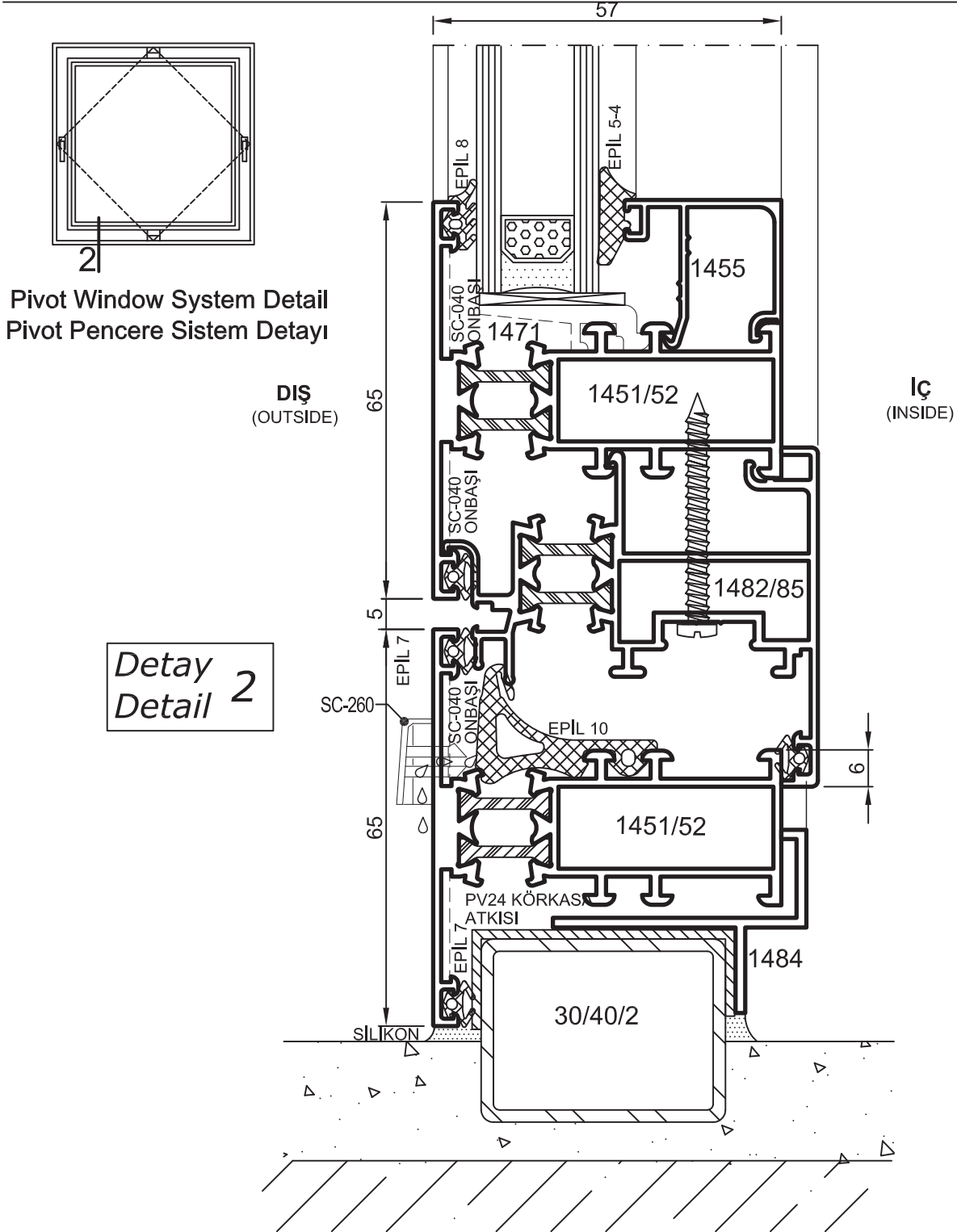


Detay 1

* Renk koduna göre sipariş ediniz.

- Detaylar
- Detail

Yalıtımlı Kapı-Pencere Serisi



DİKKAT:

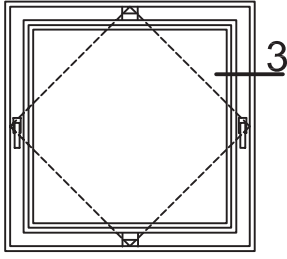
YERLİ ISI BARIYERİ KULLANILDIĞI TAKTİRDE 1471 NOLU CAM TAŞIYICI PROFİLİ KULLANMAK MECBURİDİR.

ATTENTION:

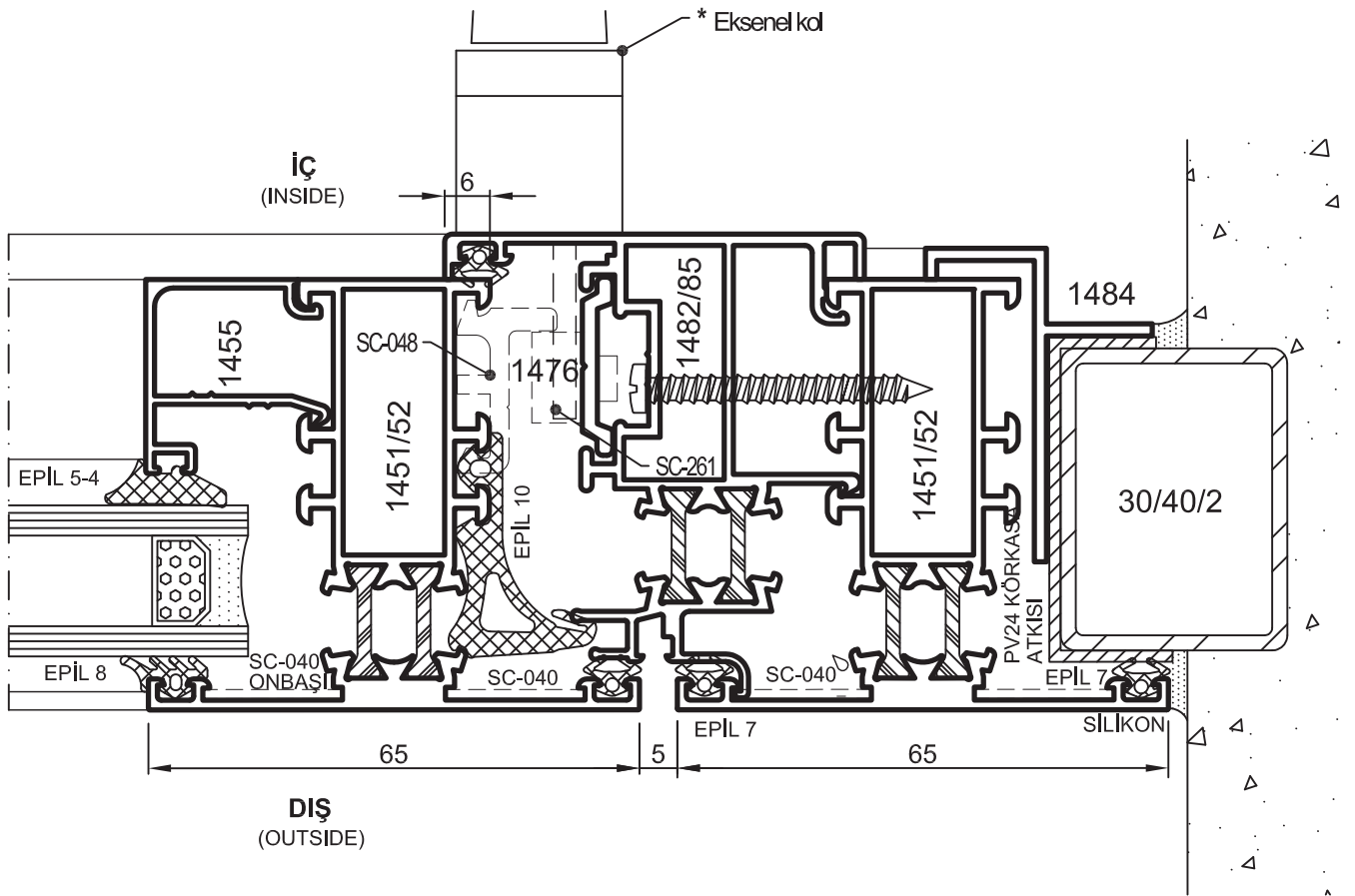
YOU MUST USE 1471 (GLASS CARRIER) PROFILE WITH THE TURKISH TERMAL- BRAKE

- Detaylar
- Detail

Yalıtımlı Kapı-Pencere Serisi



Pivot Window System Detail
Pivot Pencere Sistem Detayı

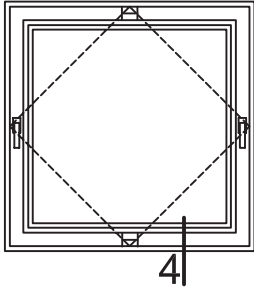


Detay 3
Detail 3

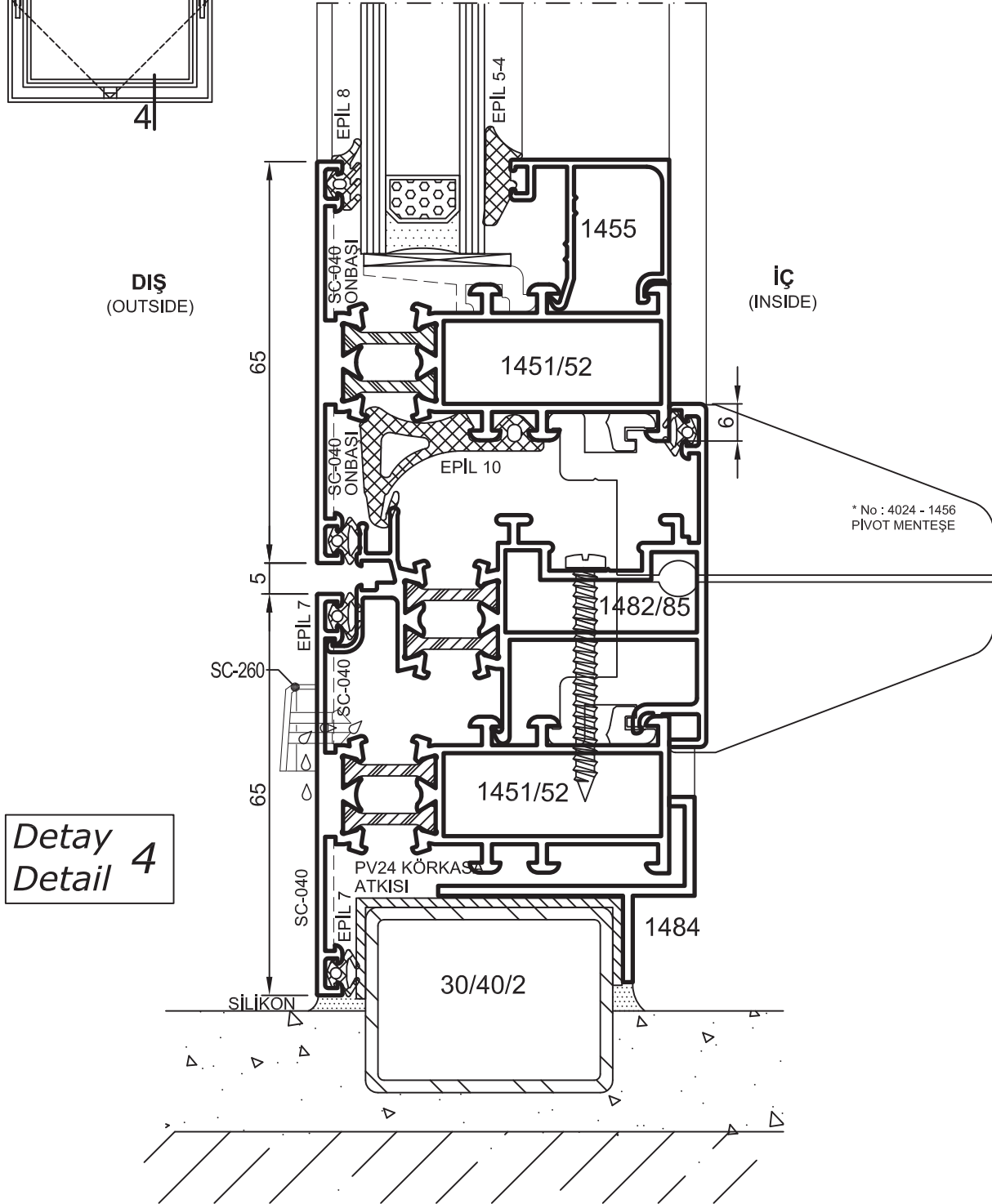
* Renk koduna göre sipariş ediniz.

- Detaylar
- Detail

Yalıtımlı Kapı-Pencere Serisi



Pivot Window System Detail Pivot Pencere Sistem Detayı

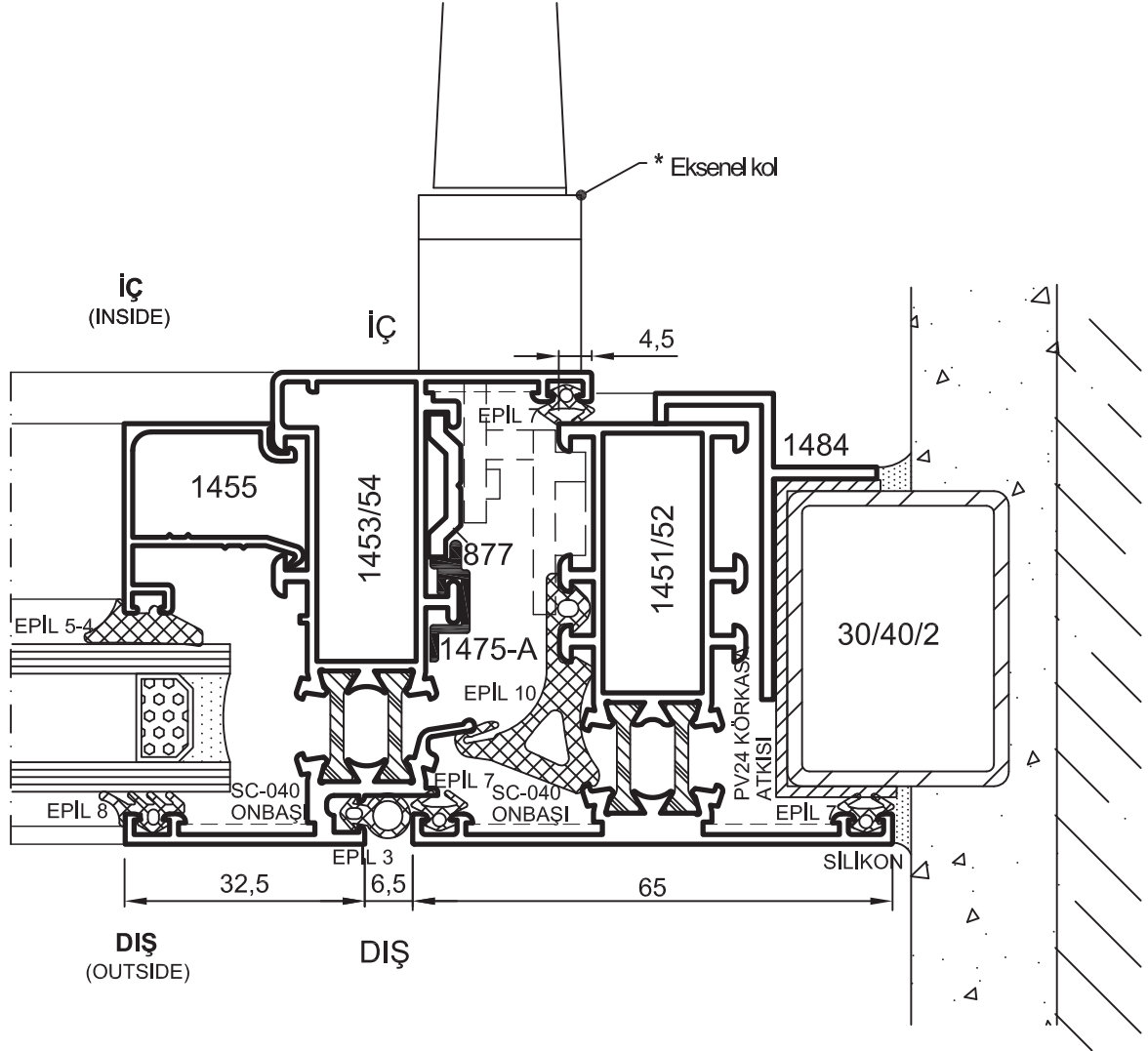
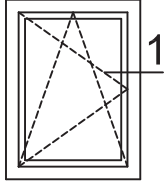


* Renk koduna göre sipariş ediniz.

- Detaylar
- Detail

Yalıtımlı Kapı-Pencere Serisi

1475-A ADAPTÖR İLE ÇİFT EKSEN AKSESUARIN TAKILMASI

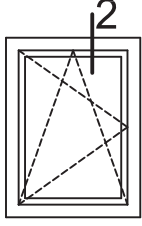


Detay
Detail 1

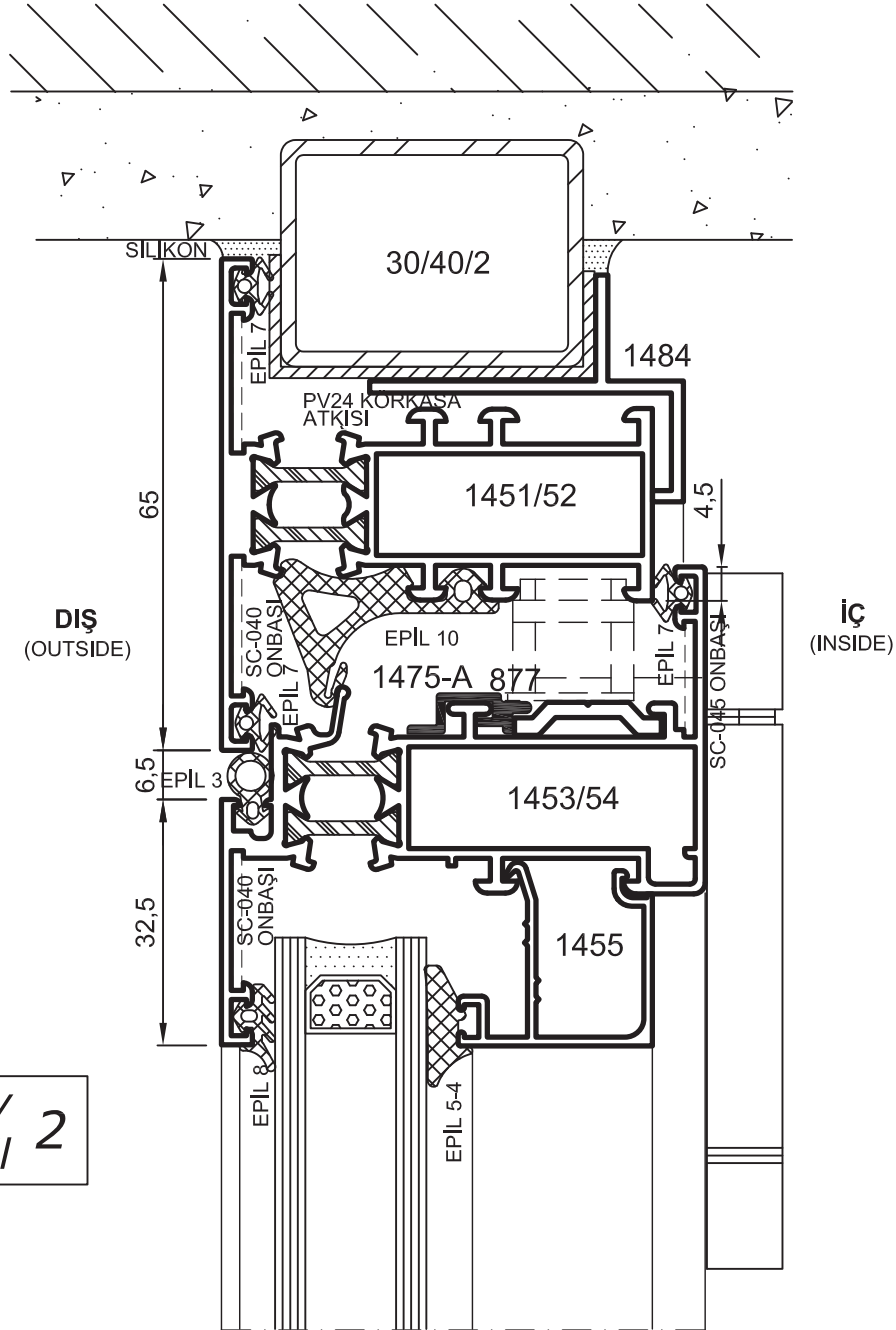
* Renk koduna göre sipariş ediniz.

- Detaylar
- Detail

Yalıtımlı Kapı-Pencere Serisi



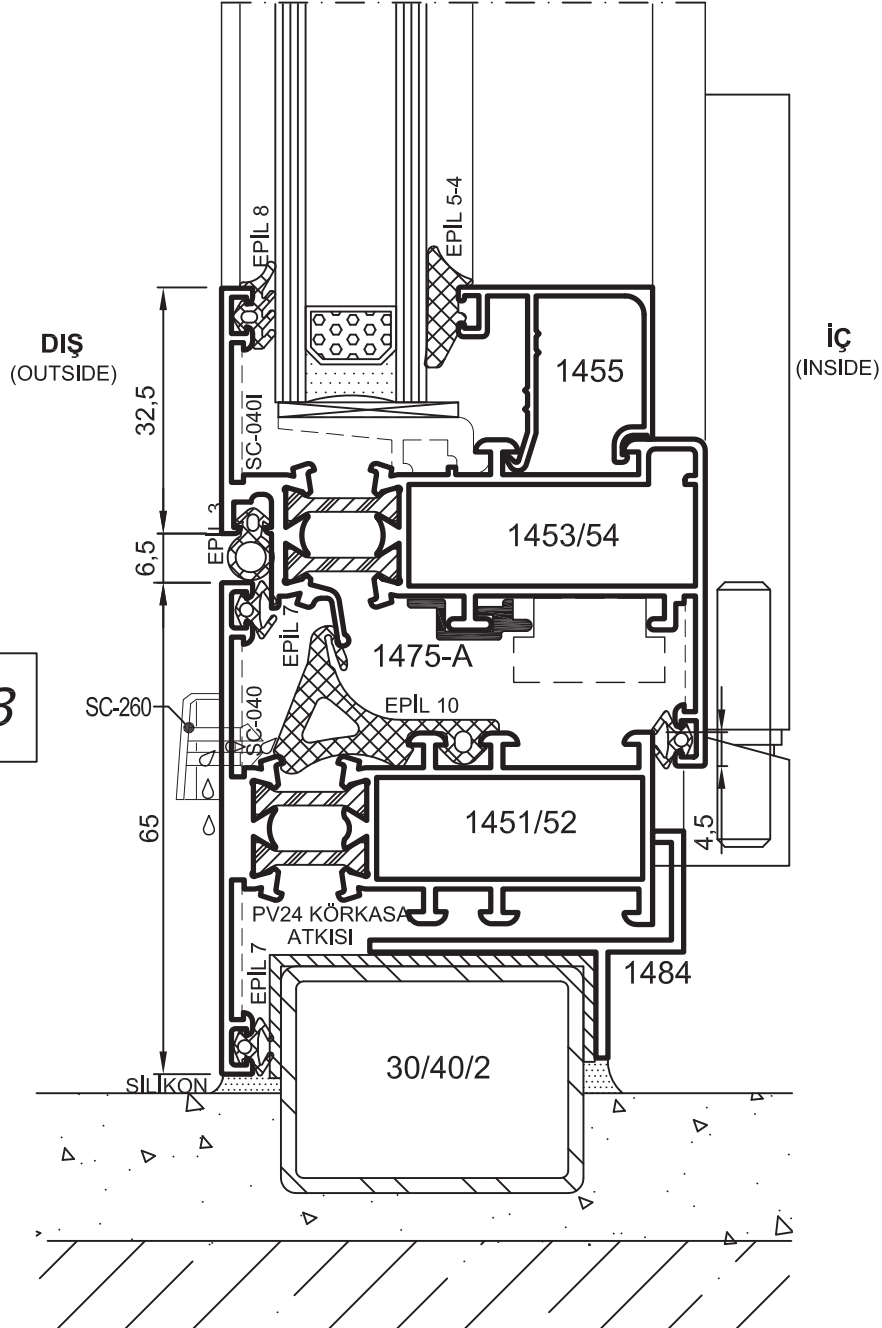
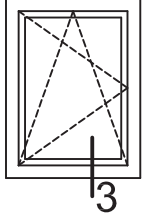
1475-A ADAPTÖR İLE ÇİFT EKSEN AKSESUARIN TAKILMASI



Detay
Detail 2

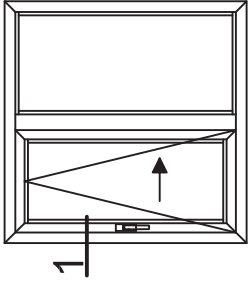
- Detaylar
- Detail

1475-A ADAPTÖR İLE ÇİFT EKSEN AKSESUARIN TAKILMASI

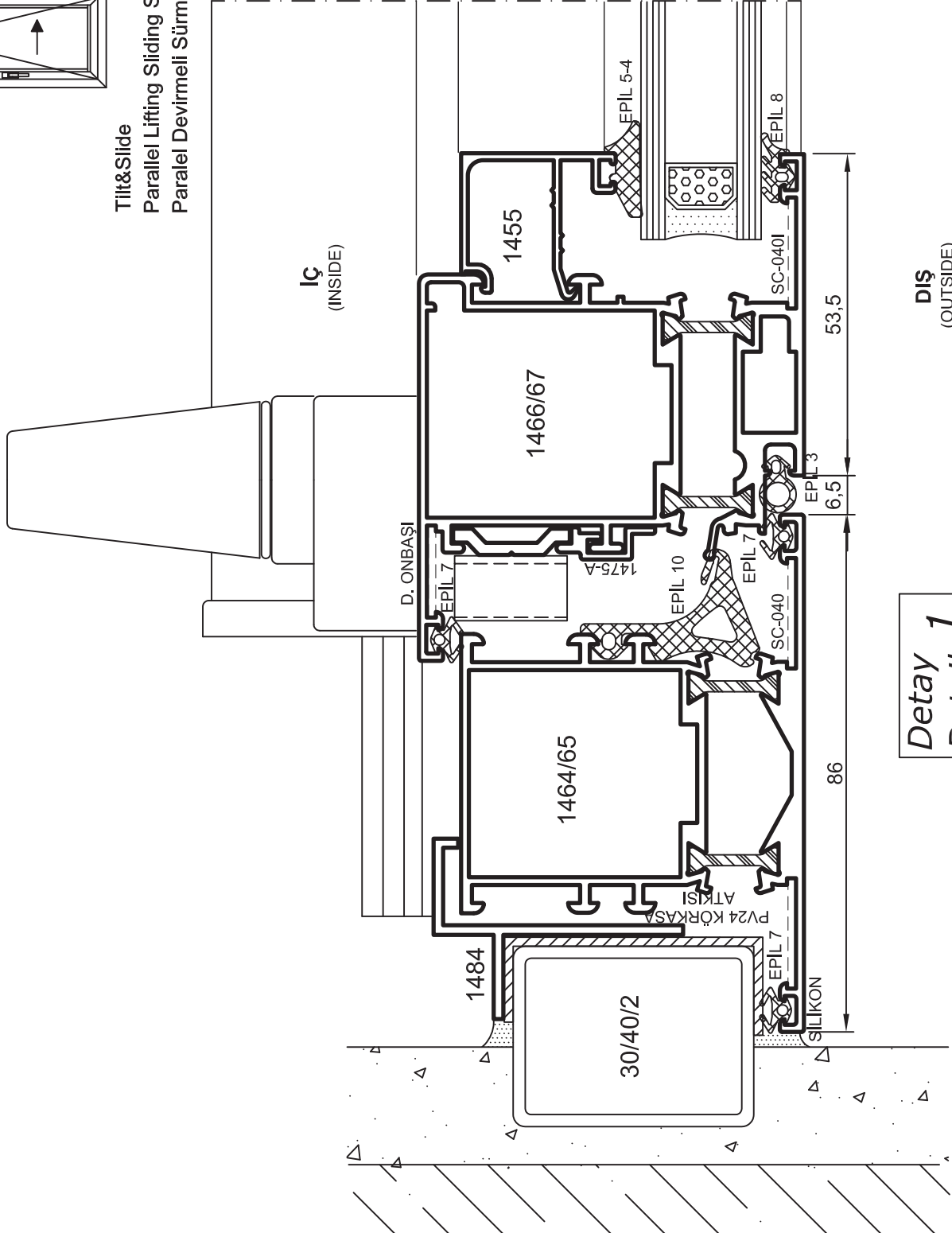


- Detaylar
- Detail

Yalıtımlı Kapı-Pencere Serisi



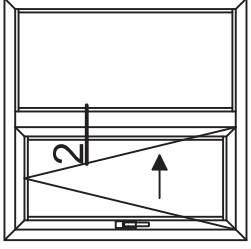
Tilt&Slide
Paralel Lifting Sliding System Detail
Paralel Devirmeli Sürme Sistem Detayı



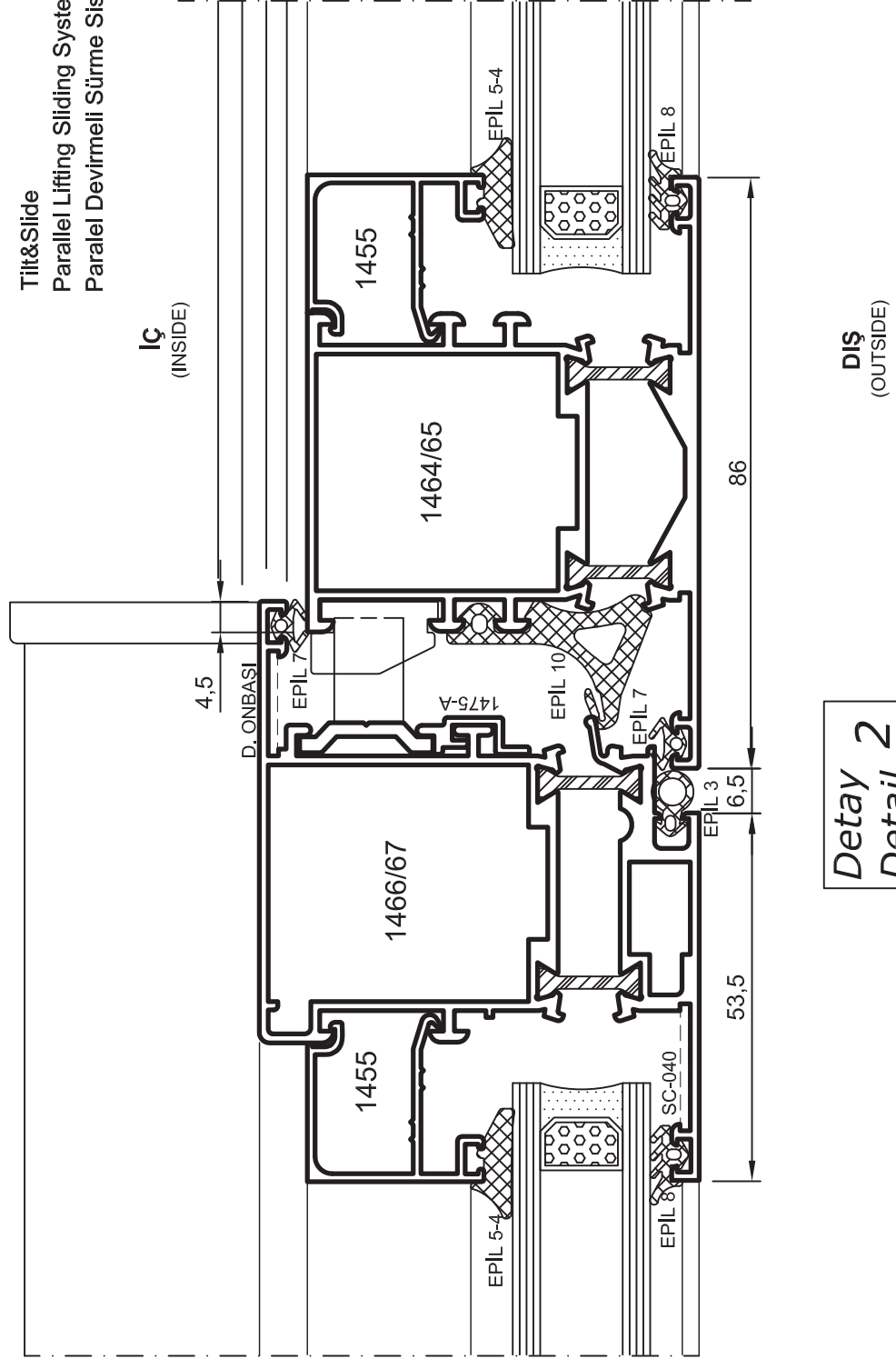
Detay 1
Detail

- Detaylar
- Detail

Yalıtımlı Kapı-Pencere Serisi



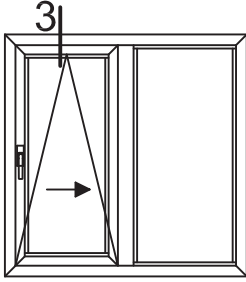
Tilt&Slide
Parallel Lifting Sliding System Detail
Paralel Devirmeli Sürme Sistem Detayı



Detay 2
Detail 2

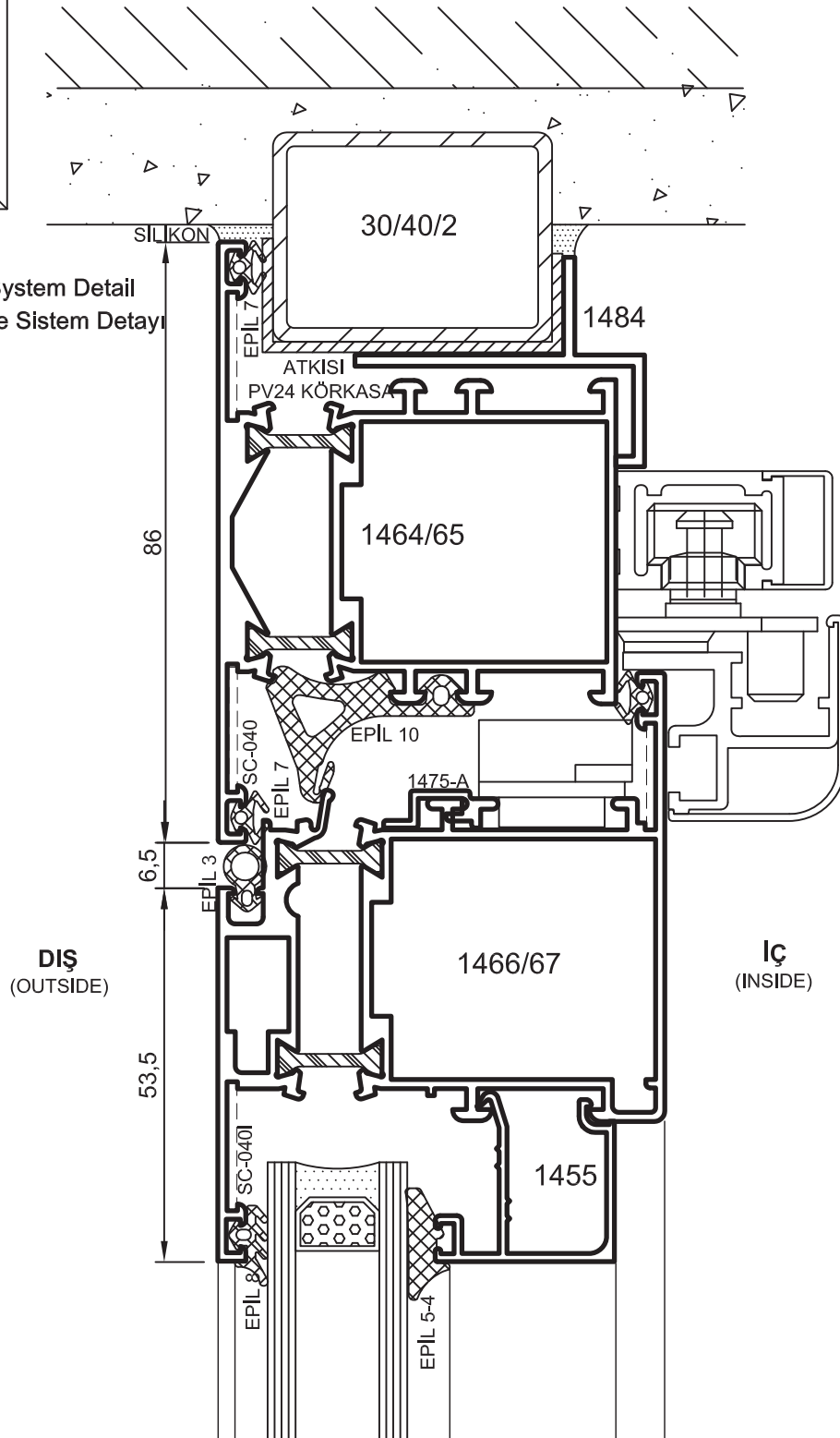
- Detaylar
- Detail

Yalıtımlı Kapı-Pencere Serisi



Tilt&Slide
Parallel Lifting Sliding System Detail
Paralel Devirmeli Sürme Sistem Detayı

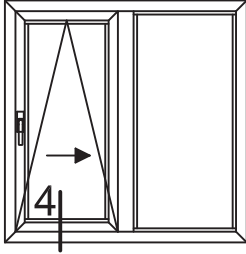
Detay
Detail 3



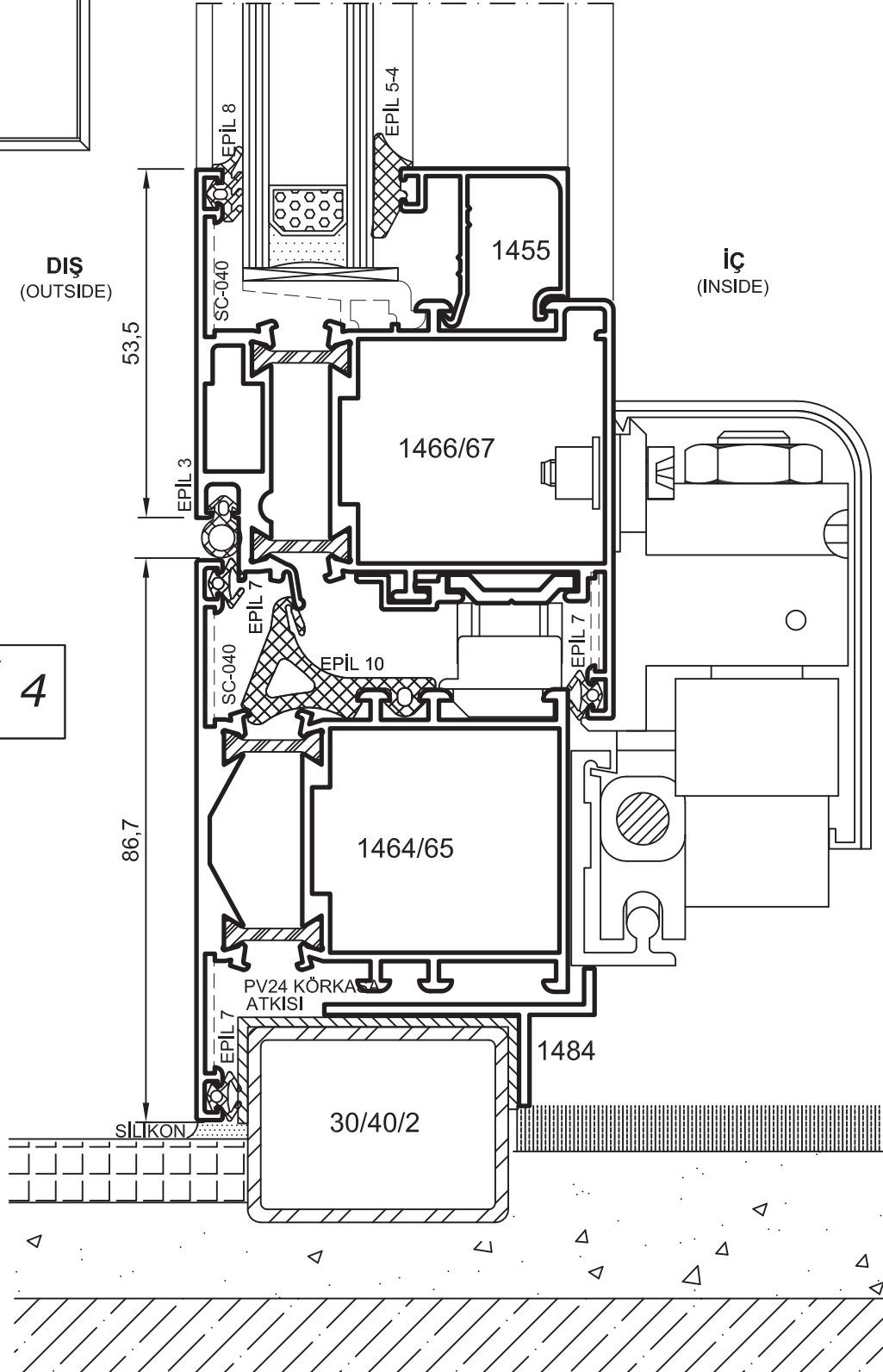
- Detaylar
- Detail

Yalıtımlı Kapı-Pencere Serisi

Tilt&Slide Parallel Lifting Sliding System Detail Paralel Devirmeli Sürme Sistem Detayı

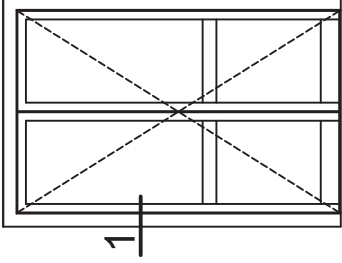


Detay
Detail 4



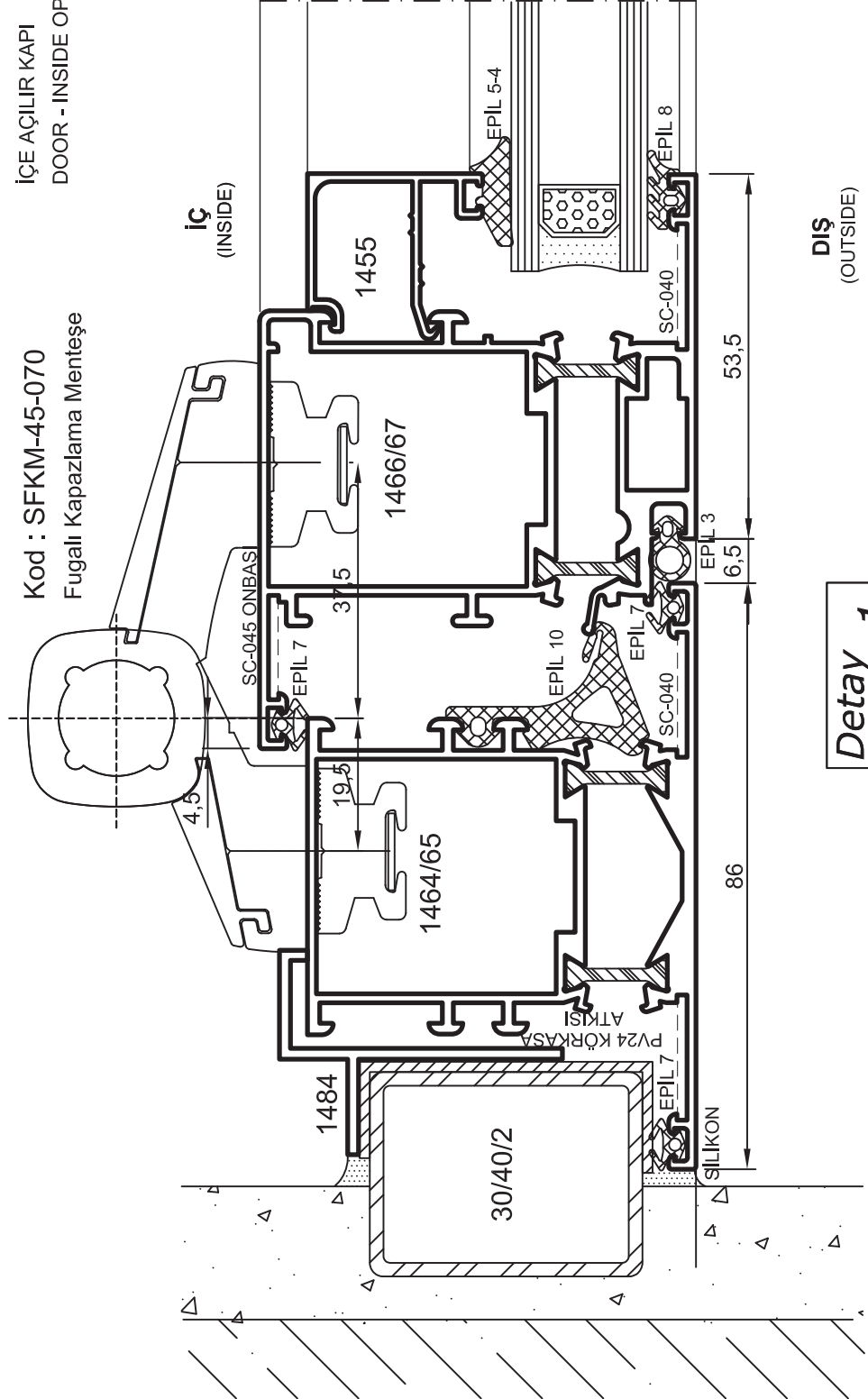
- Detaylar
- Detail

Yalıtımlı Kapı-Pencere Serisi



İÇE AÇILIR KAPI
DOOR - INSIDE OPENING

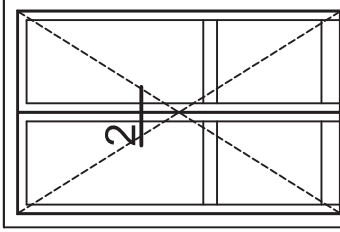
Kod : SFKM-45-070
Fugalı Kapazlama Monteşe



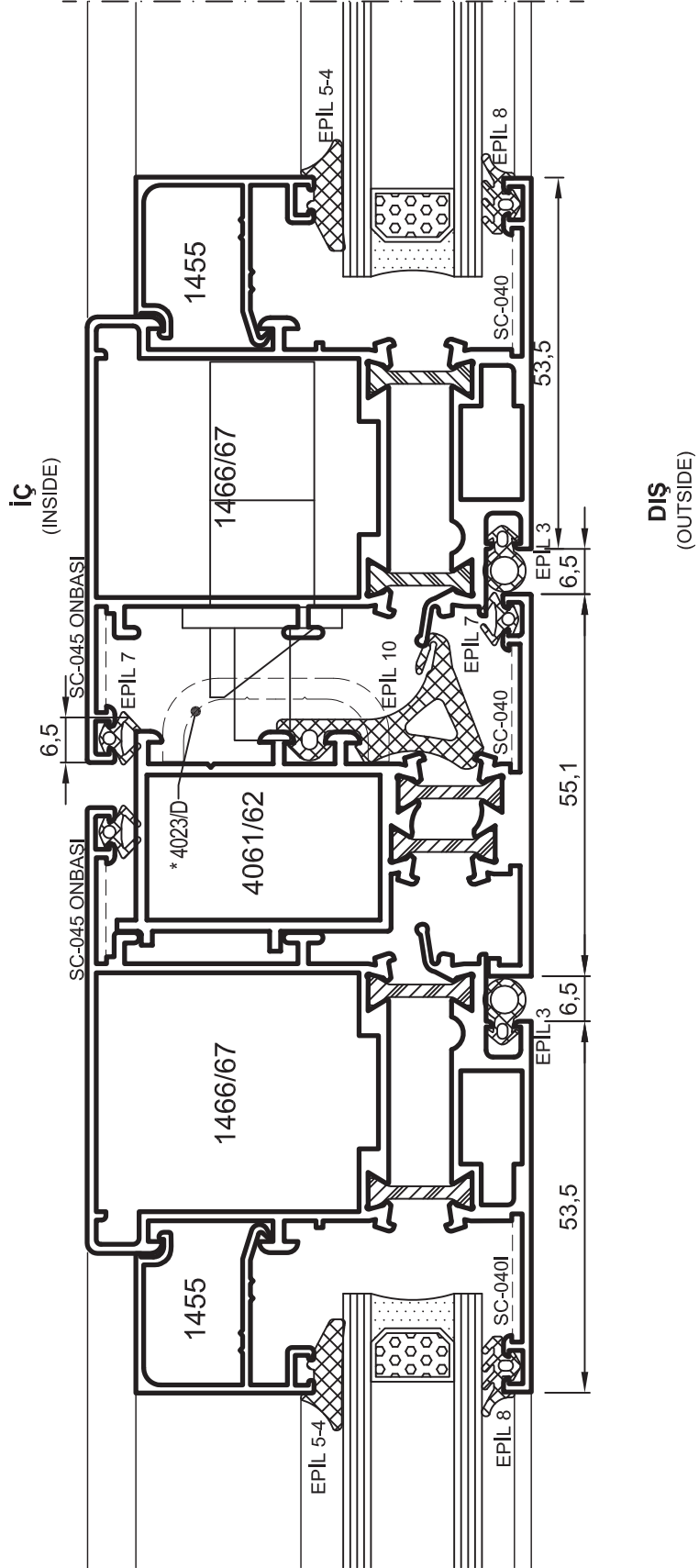
Detay 1
Detail

- Detaylar
- Detail

Yalıtımlı Kapı-Pencere Serisi



İÇE AÇILIR KAPI
DOOR - INSIDE OPENING

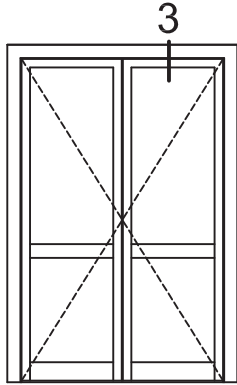


Detay 2
Detail

* Renk koduna göre sipariş ediniz.

- Detaylar
- Detail

Yalıtımlı Kapı-Pencere Serisi

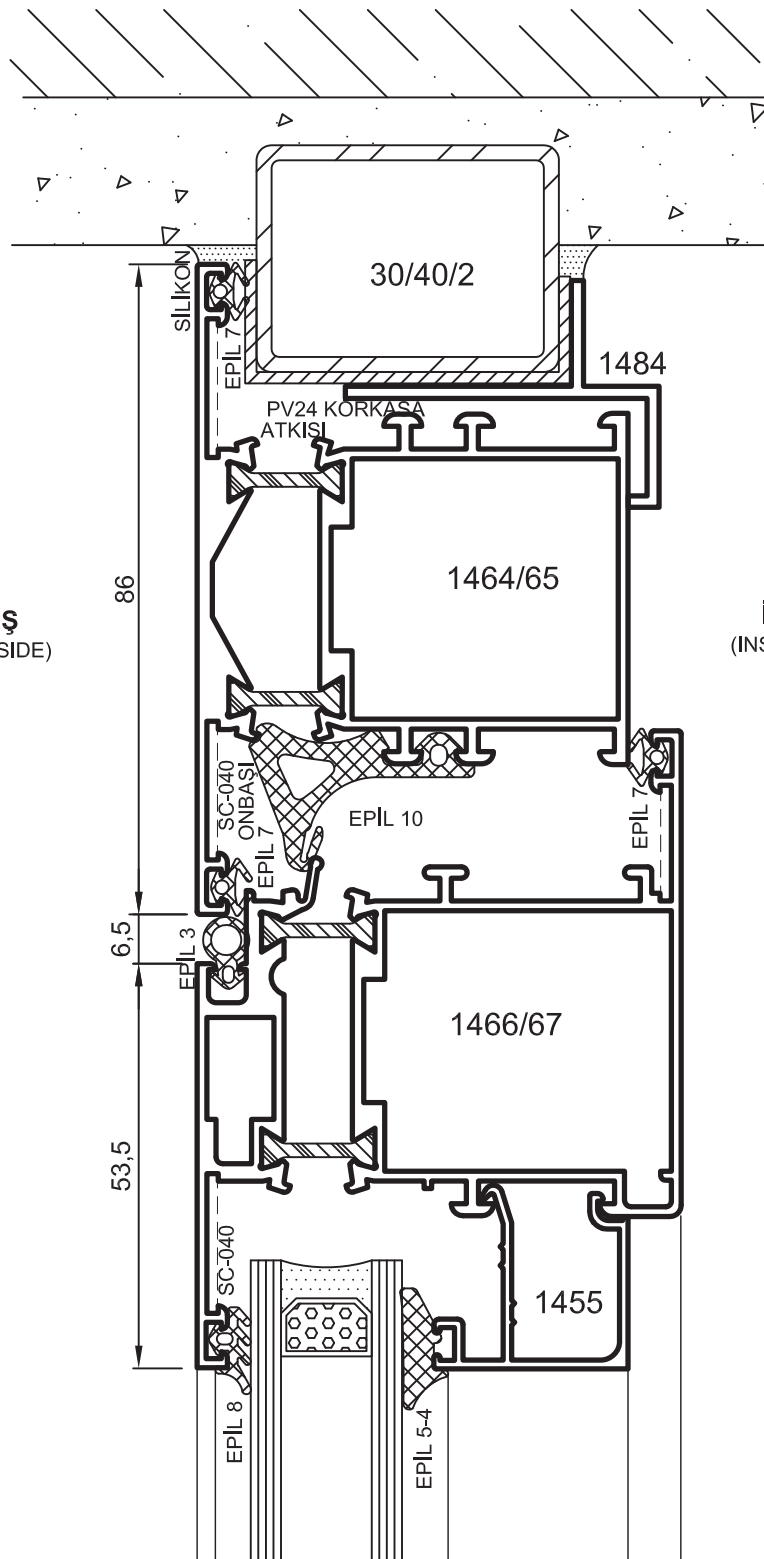


İÇE AÇILIR KAPI
DOOR - INSIDE OPENING

DIŞ
(OUTSIDE)

İÇ
(INSIDE)

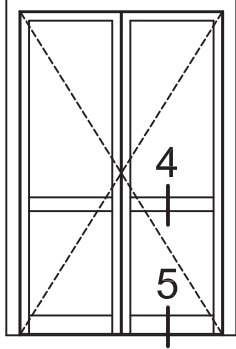
Detay
Detail 3



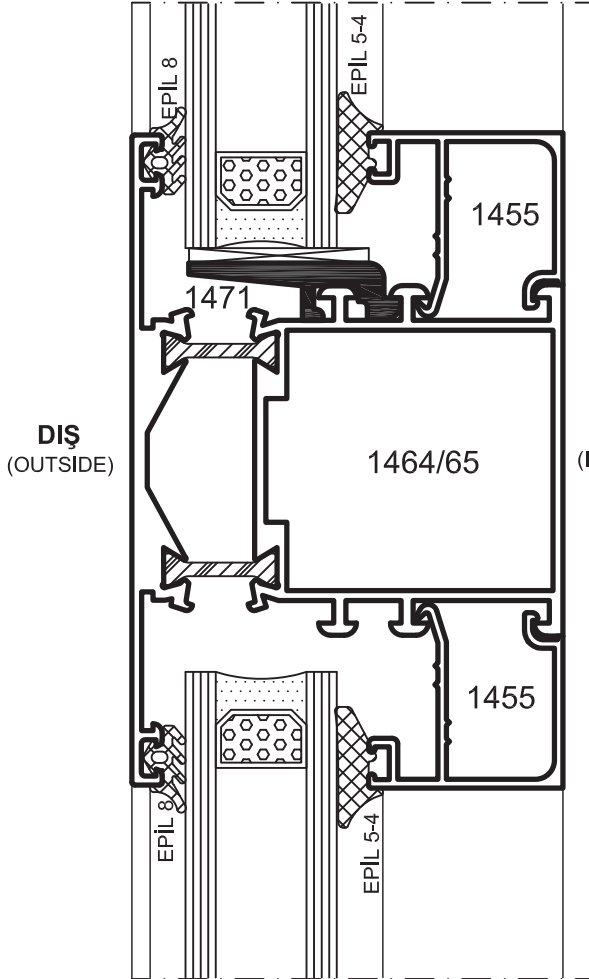
SI 57

- Detaylar
- Detail

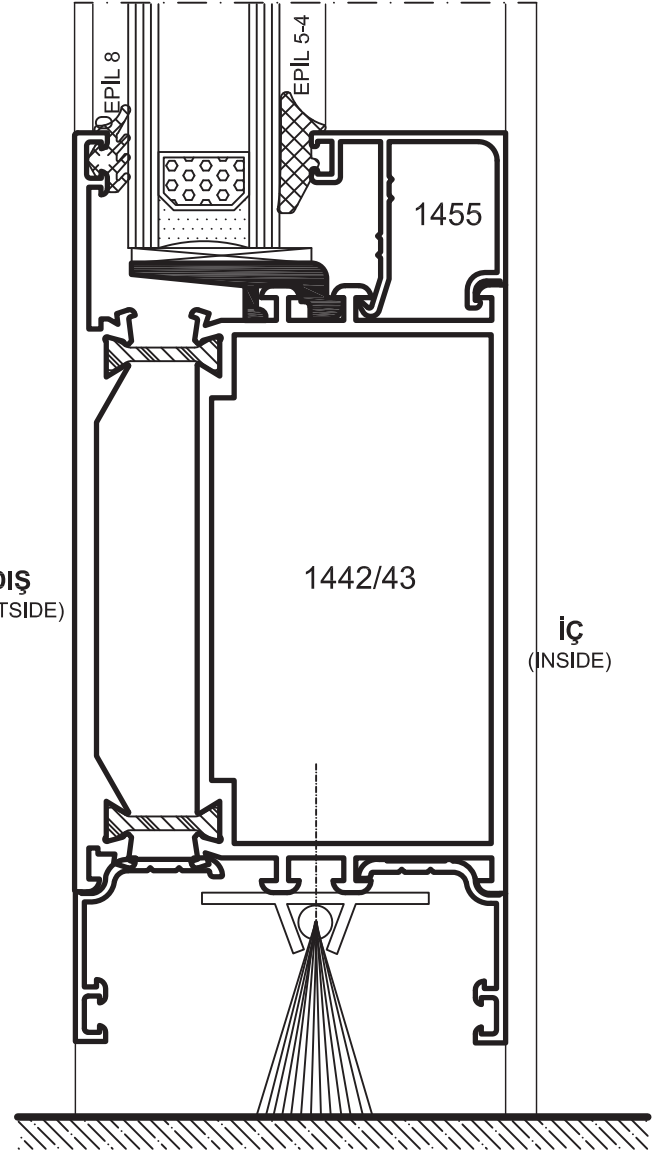
Yalıtımlı Kapı-Pencere Serisi



İÇE AÇILIR KAPI
DOOR - INSIDE OPENING



Detay 4
Detail 4



Detay 5
Detail 5

DİKKAT:

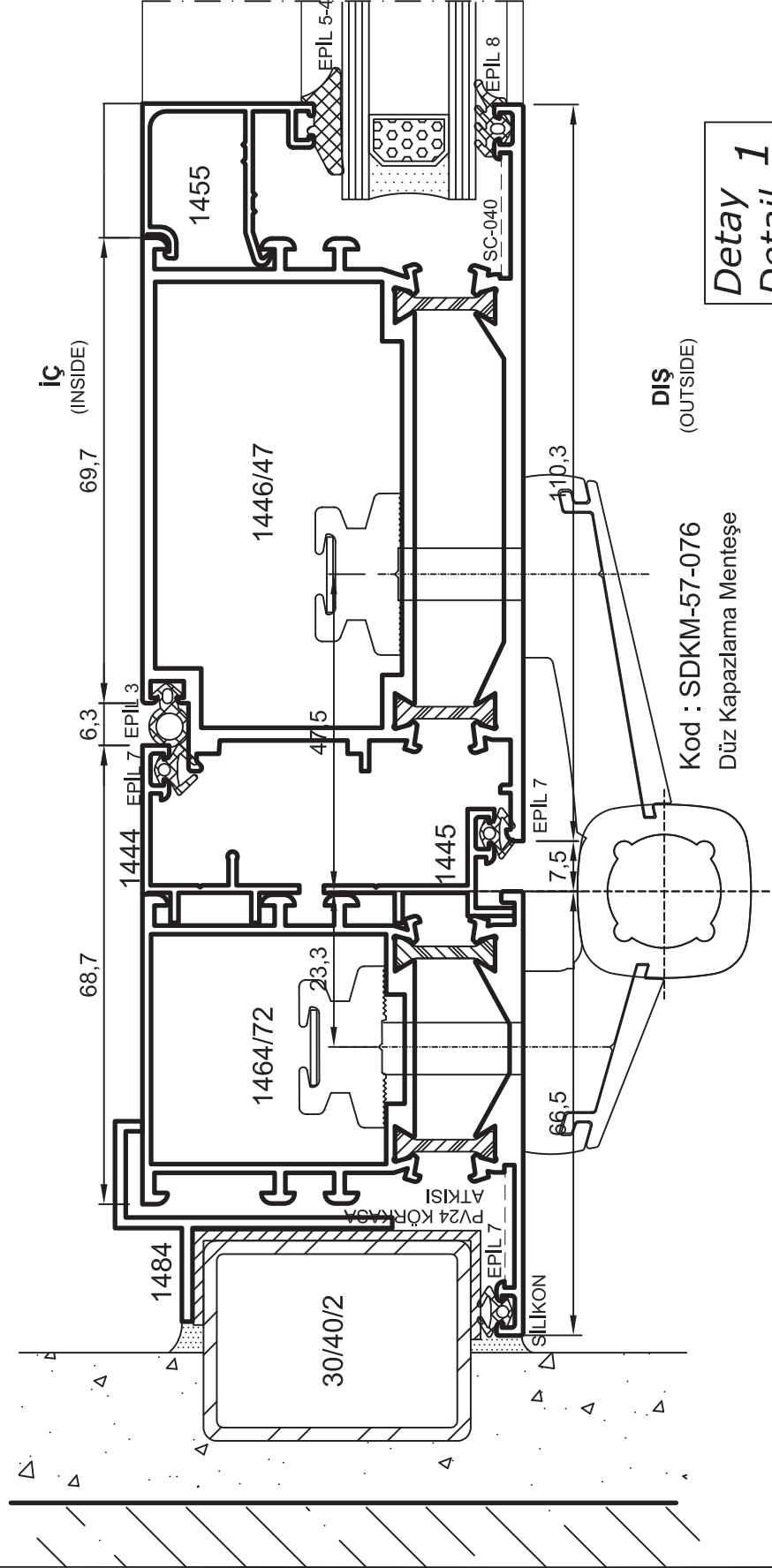
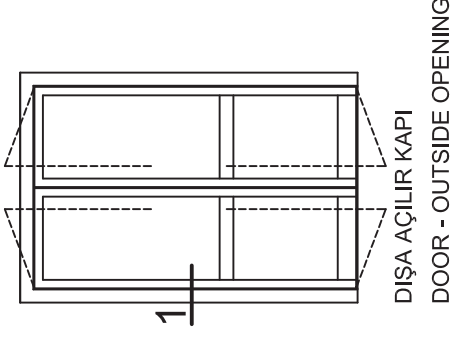
YERLİ ISI BARIYERİ KULLANILDIĞI TAKTİRDE 1471 NOLU CAM TAŞIYICI PROFİLİ KULLANMAK MECBURİDİR.

ATTENTION:

YOU MUST USE 1471 (GLASS CARRIER) PROFILE WITH THE TURKISH TERMAL- BRAKE.

- Detaylar
- Detail

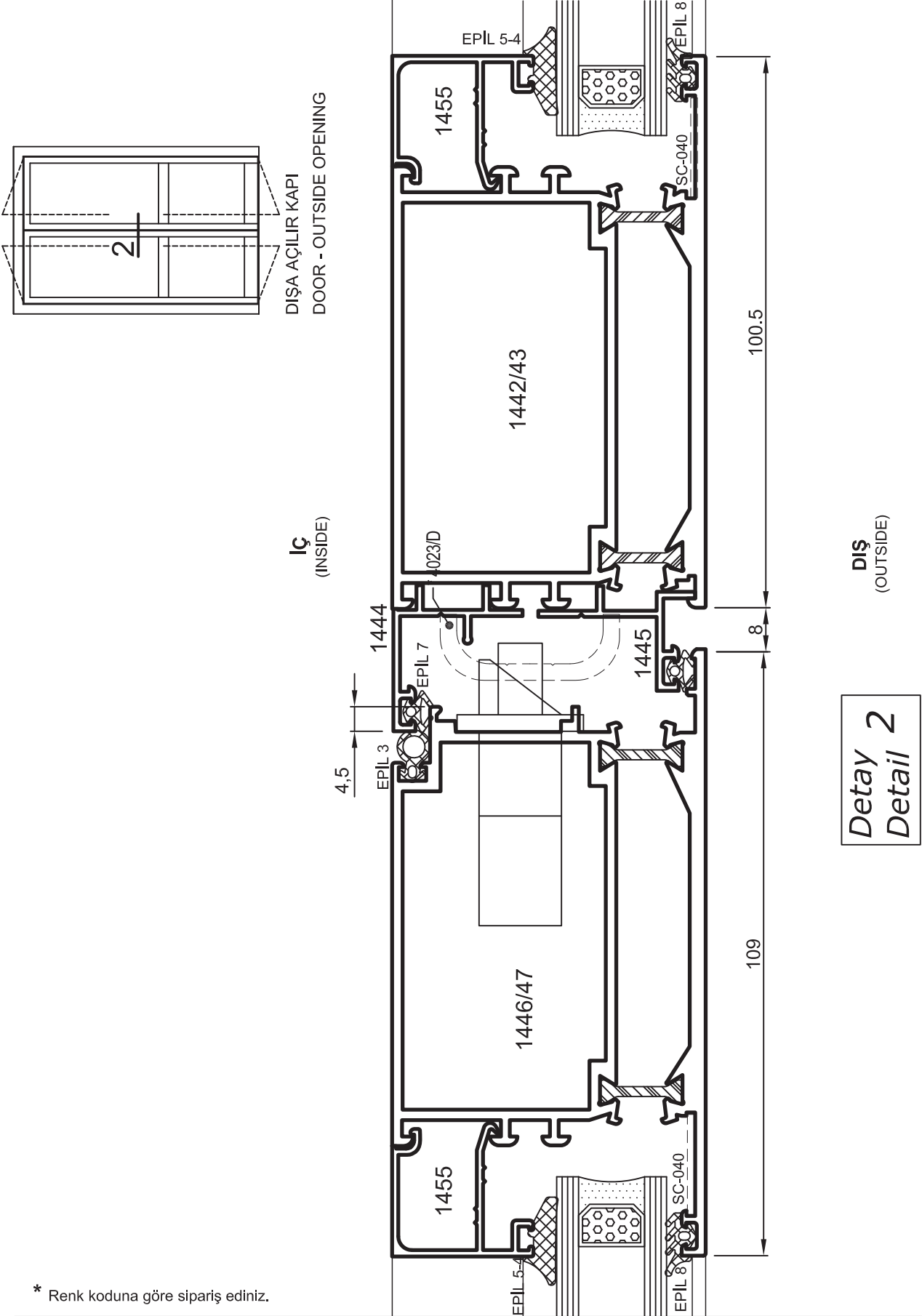
Yalıtımlı Kapı-Pencere Serisi



Detay 1
Detail

- Detaylar
- Detail

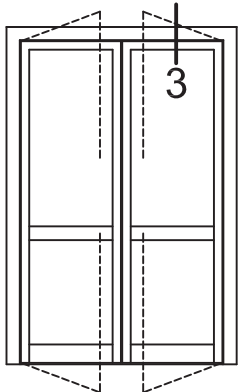
Yalıtımlı Kapı-Pencere Serisi



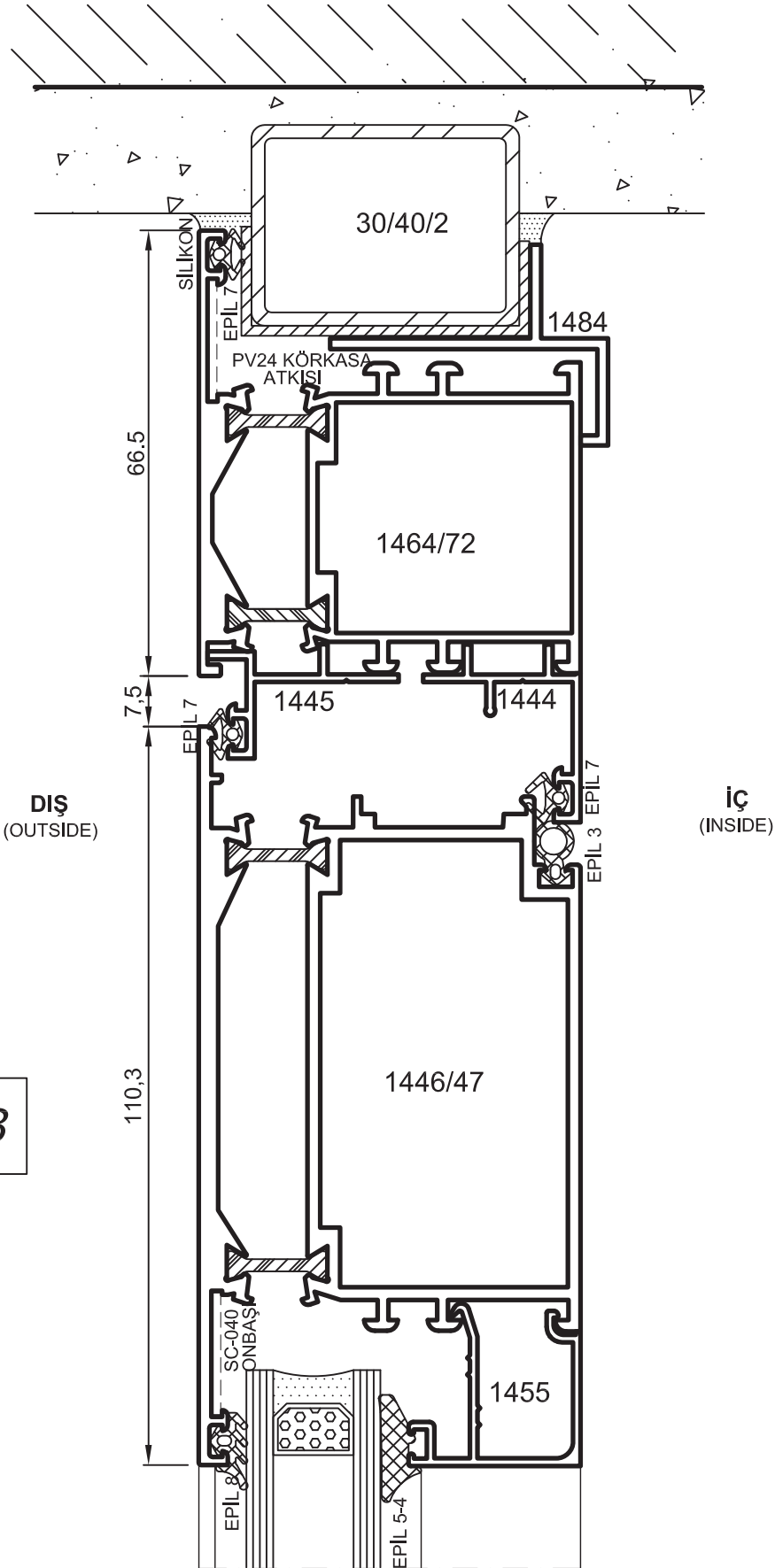
* Renk koduna göre sipariş ediniz.

- Detaylar
- Detail

Yalıtımlı Kapı-Pencere Serisi



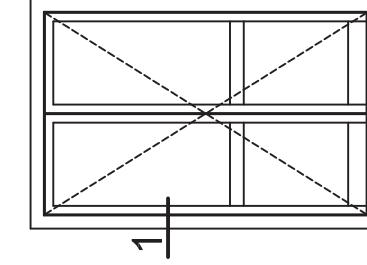
DIŞA AÇILIR KAPI
DOOR - OUTSIDE OPENING



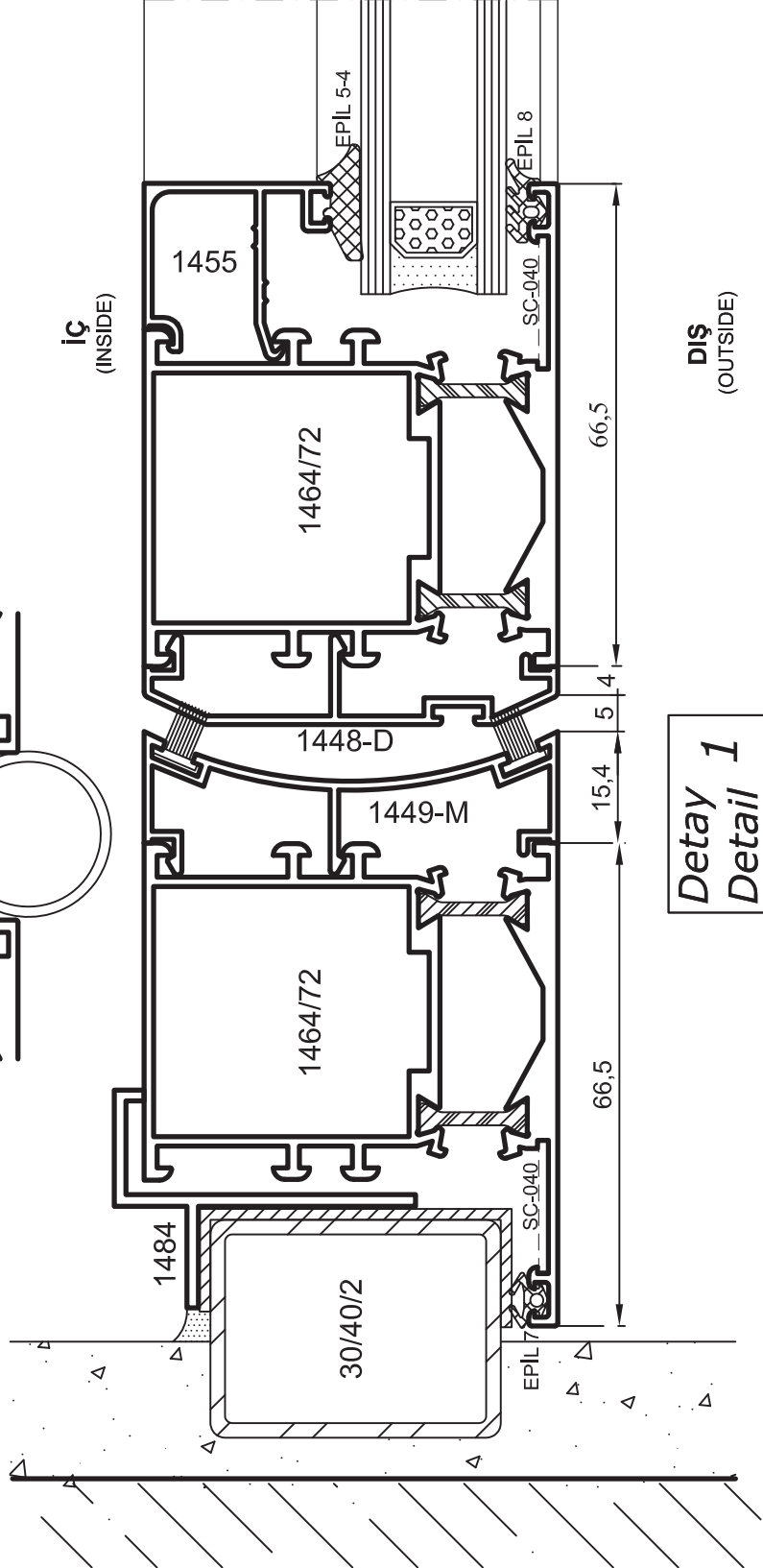
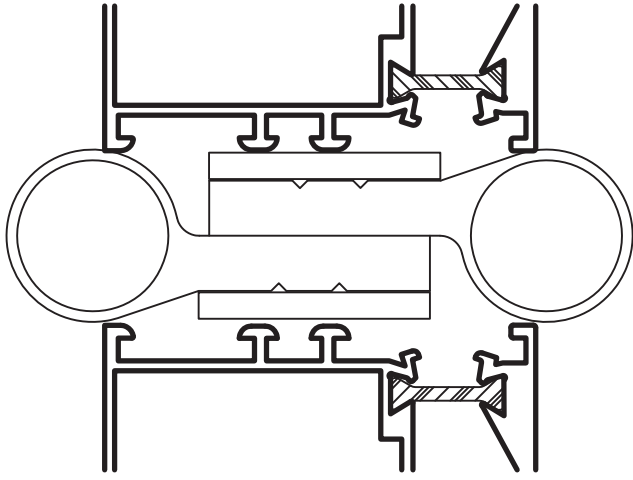
Detay
Detail 3

- Detaylar
- Detail

Yalıtımlı Kapı-Pencere Serisi



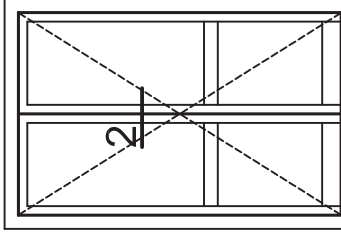
ÇARPMA KAPI
SWING DOOR



Detay 1
Detail

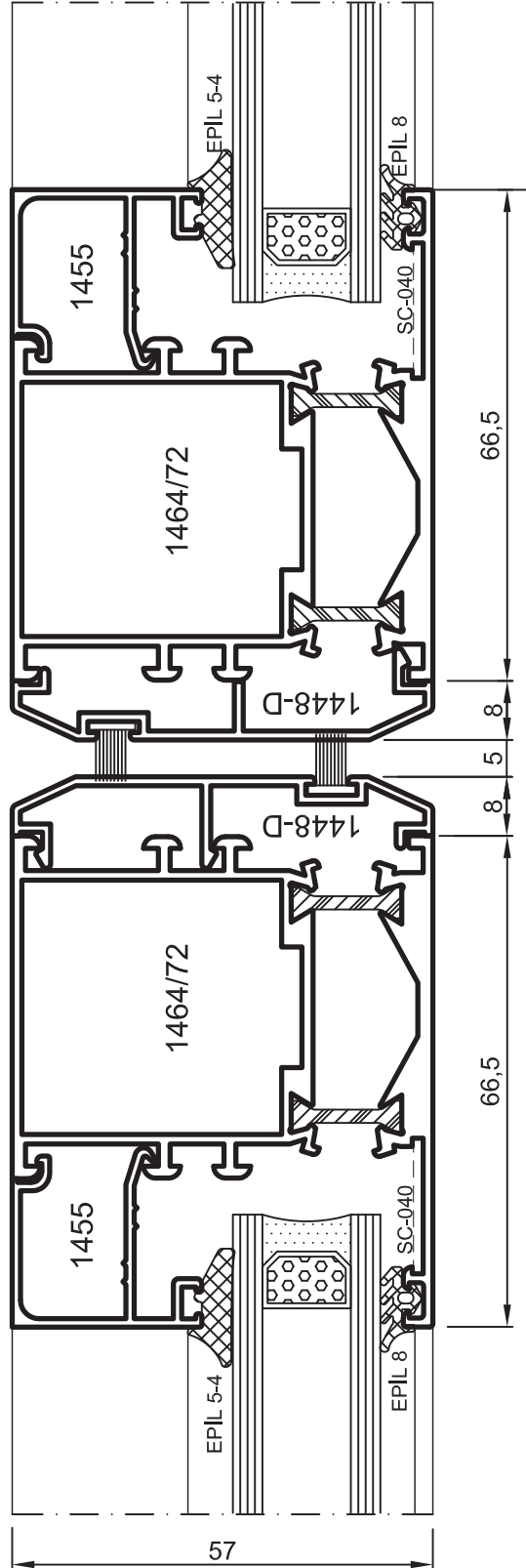
- Detaylar
- Detail

Yalıtımlı Kapı-Pencere Serisi



ÇARPMA KAPI
SWING DOOR

İÇ
(INSIDE)

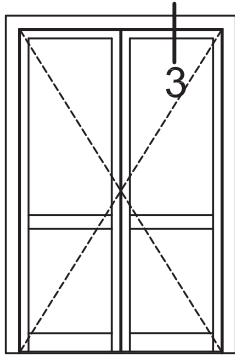


DIŞ
(OUTSIDE)

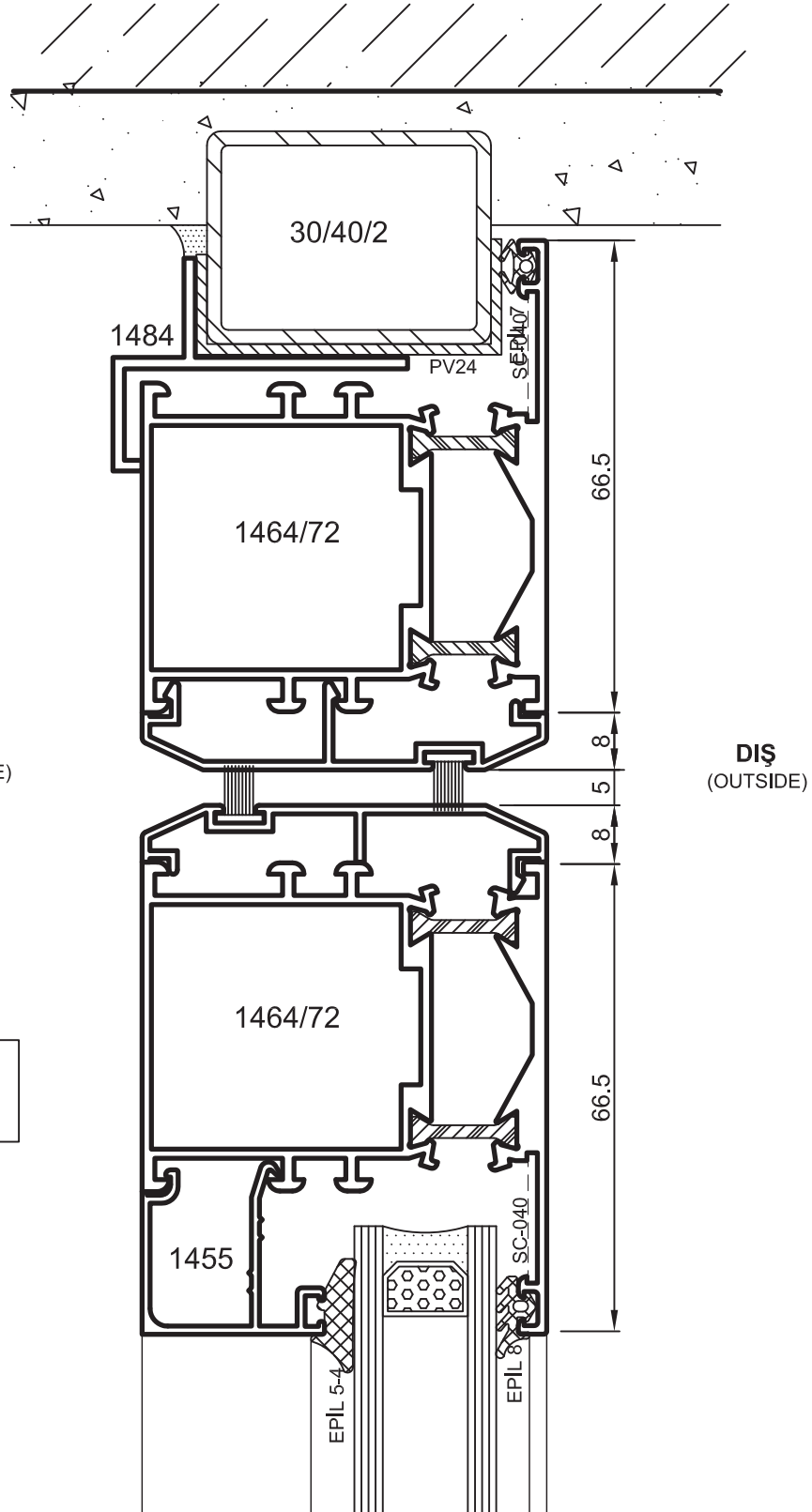
Detay 2
Detail

- Detaylar
- Detail

Yalıtımlı Kapı-Pencere Serisi



ÇARPMA KAPI
SWING DOOR

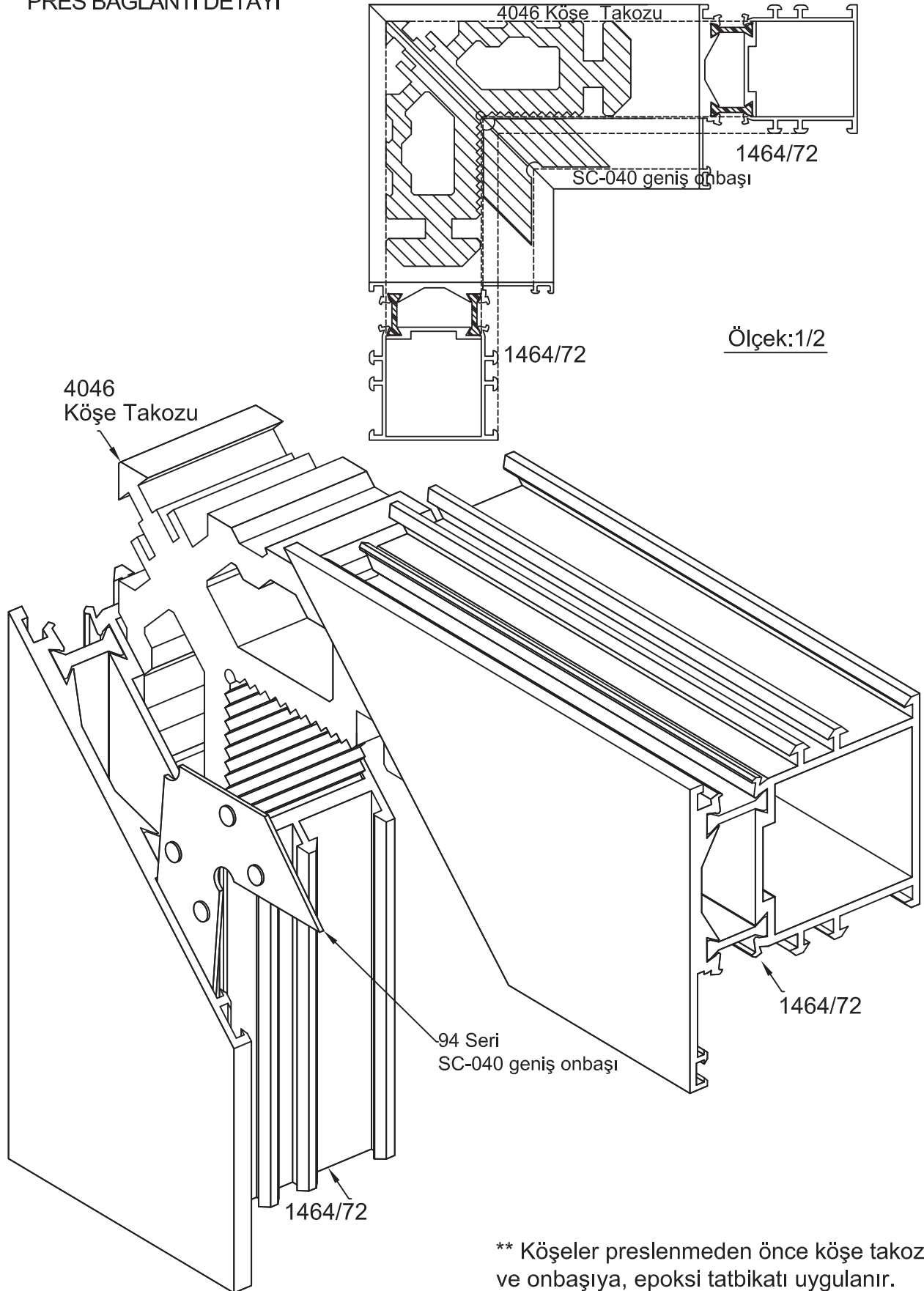


Detay
Detail 3

- Montaj Çizimleri
- Assembly Drawings

Yalıtımlı Kapı-Pencere Serisi

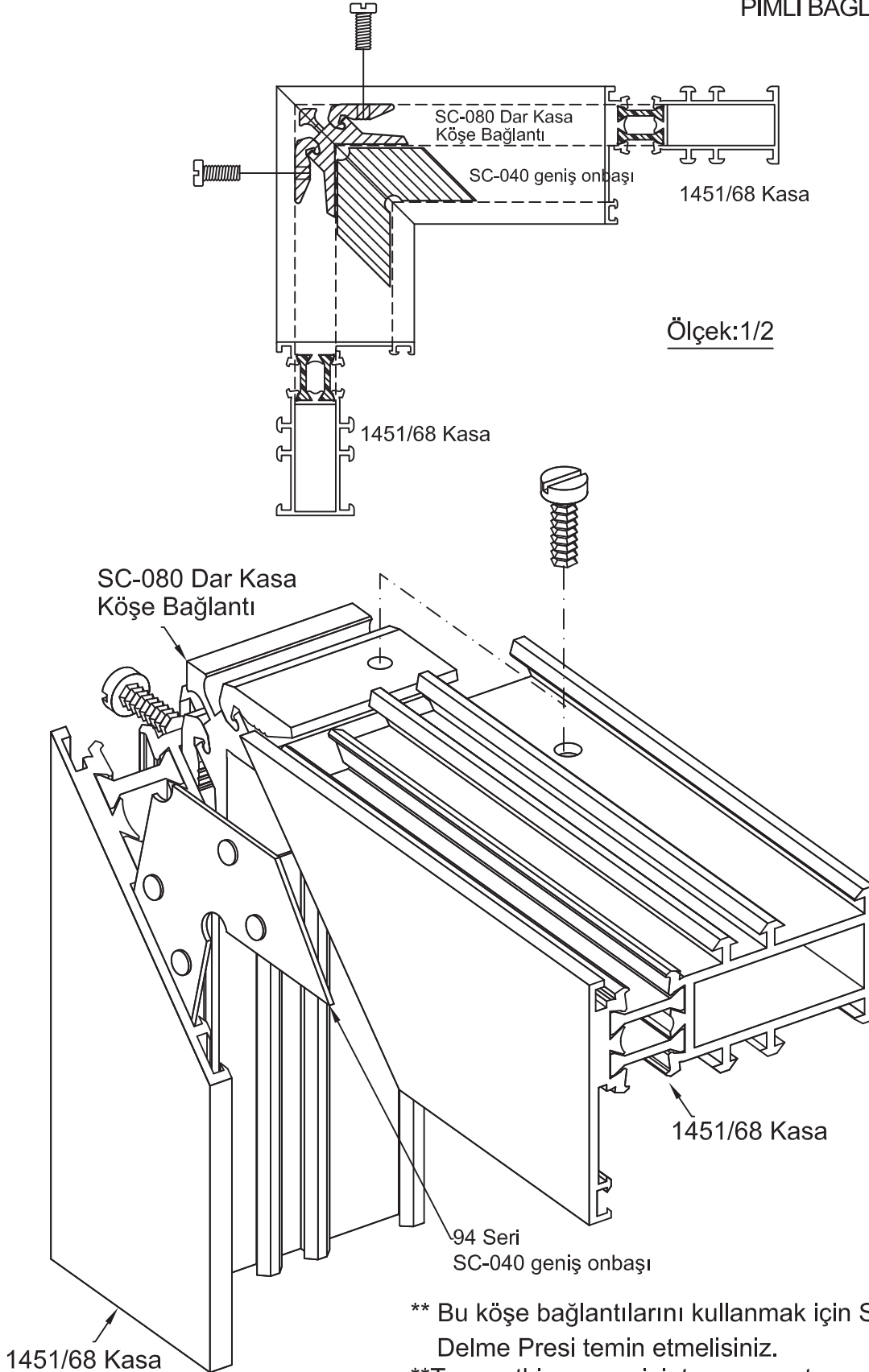
PRES BAĞLANTI DETAYI



- Montaj Çizimleri
- Assembly Drawings

Yalıtımlı Kapı-Pencere Serisi

PİMLİ BAĞLANTI DETAYI



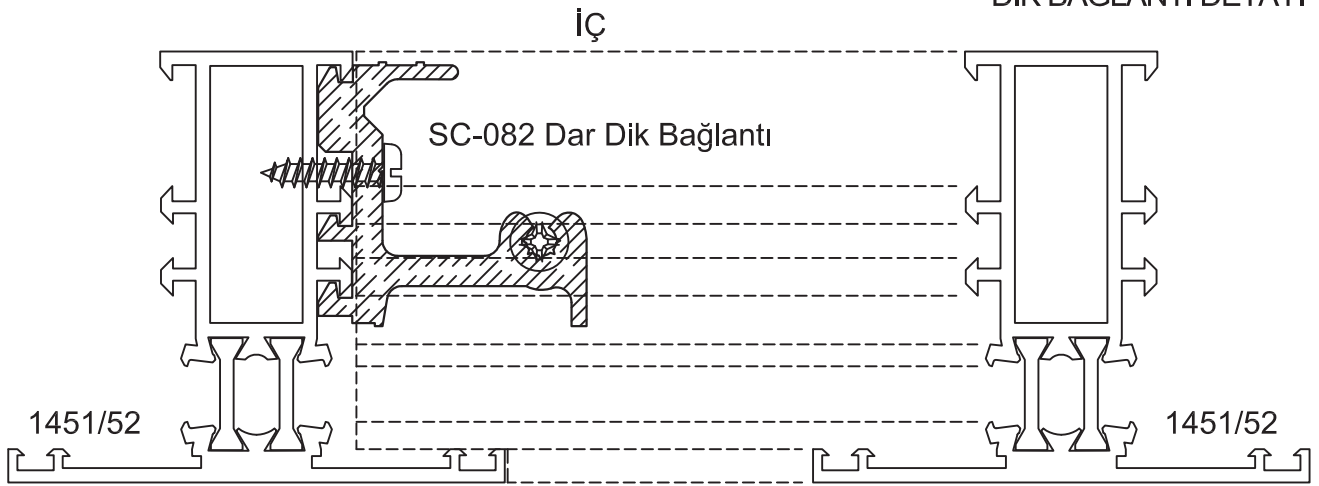
** Bu köşe bağlantılarını kullanmak için SARAY Köşe Delme Presi temin etmelisiniz.

**To use this corner joints you must own SARAY CORNER PIERCING PRESS.

- Montaj Çizimleri
- Assembly Drawings

Yalıtımlı Kapı-Pencere Serisi

DİK BAĞLANTI DETAYI



DIŞ

